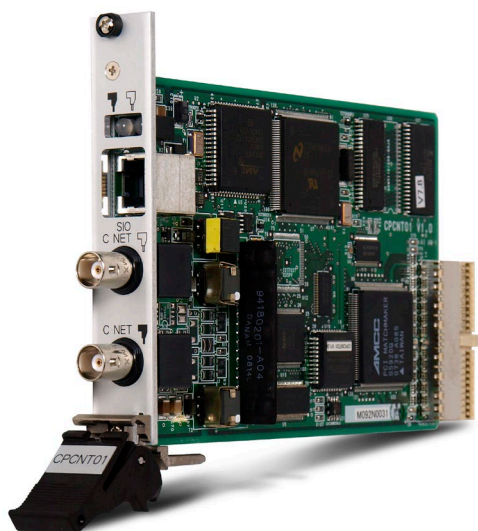


CPCNT01 インタフェースカード

CompactPCI ControlNet™ インタフェースカード

*ControlNet™は ControlNet International の登録商標です。



項目	仕様
ControlNet通信レート	5Mbps
アドレス指定ノード数	99ノード (最大 127コネクション)
接続ケーブル	75Ω 同軸ケーブル
メディア アクセス エンコーディング	マンチエスタ エンコーディング
プロトコル	メディアアクセス方式 (CTDMA) スケジュールド・アンスケジュールドデータ転送
フレームデータ長	510byte / フレーム
データチェック方式	CRC (X ¹⁶ +X ¹² +X ⁵ +1)/8 ハミングディスタンス
バス規格	PCIローカルバス仕様 R2.1準拠 PICMG2.0 R2.1
環境条件	(動作時) 周囲温度: 0 ~ 55 °C 周囲湿度: 35 ~ 95 % RH (保管時) 周囲温度: -10 ~ 70 °C 周囲湿度: 80 % RH以下 (結露なきこと)
供給電源	DC 5V ±5% / typ 1.0 A
外形寸法	174 mmD×128 mmH×20 mmW (3U×1スロット)

■ 概要

- * 133MB/Sec CompactPCIバス
- * ControlNet™ インタフェースカード
- * 5Mbps メディア冗長通信インタフェース
- * 75Ω同軸ケーブル
- * 通信コントローラ: 32ビット
microprocessor/25Mhz
- * ROM: 512KB、RAM: 2MB
- * 16KB デュアルポート RAM
(CompactPCI バスインタフェース用)

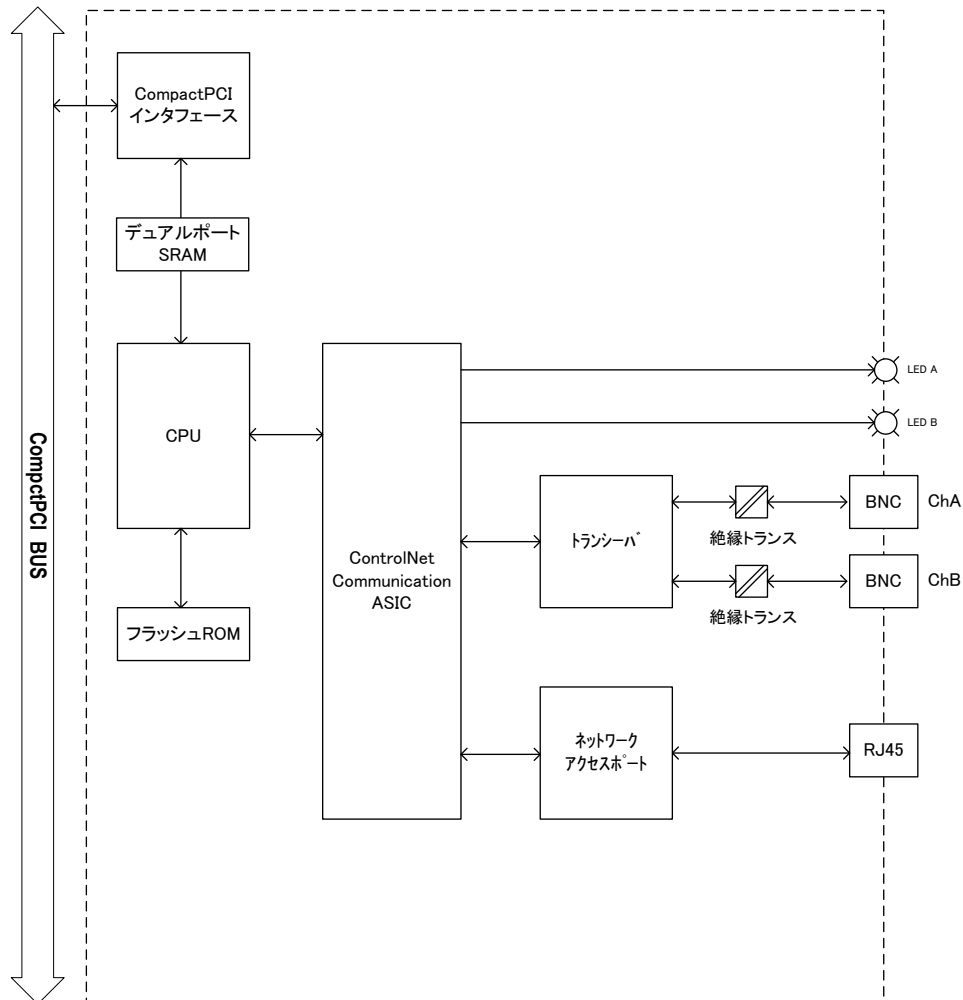
本製品は Rockwell Automation Technologies, Inc. からライセンス供与されている技術を使用しています。

CPCNT01 インタフェースカード

CompactPCI ControlNet™ インタフェースカード

*ControlNet™は ControlNet International の登録商標です。

CPCNT01 ブロック図



ご使用の際は、製品に添付の取扱説明書をよくお読みの上正しくお使い下さい。
 本書の内容の一部または全部を無断で転載することは禁止されています。
 本書掲載の製品説明は、製品改良などのために実際の製品と異なっている場合がありますのでご了承下さい。
 DIASYS Netmation / DIASYS Netmation4Siは、三菱重工工業株式会社の登録商標です。
 文中に記載されている他社の製品名、サービス名等はそれぞれ各社の商標または登録商標です。