

CPIOS01-04 SIOS カード

CompactPCI / D-Ring インターフェースカード

■ 概要



- * 機能 : PCIシステムコントローラ
D-Ringインターフェース
- * CPU : Renesas HD6417751RBG240V
(SH4-7751R)
CPUクロック : 240MHz
CPU外部バスクロック : 80MHz
- * ブートROM : 512kB
- * メインメモリ : DDR3-SDRAM DDR3-667
2Gbit 16bit幅 (ECC対応)

CPIOS01-04 SIOS カード

CompactPCI / D-Ring インターフェースカード

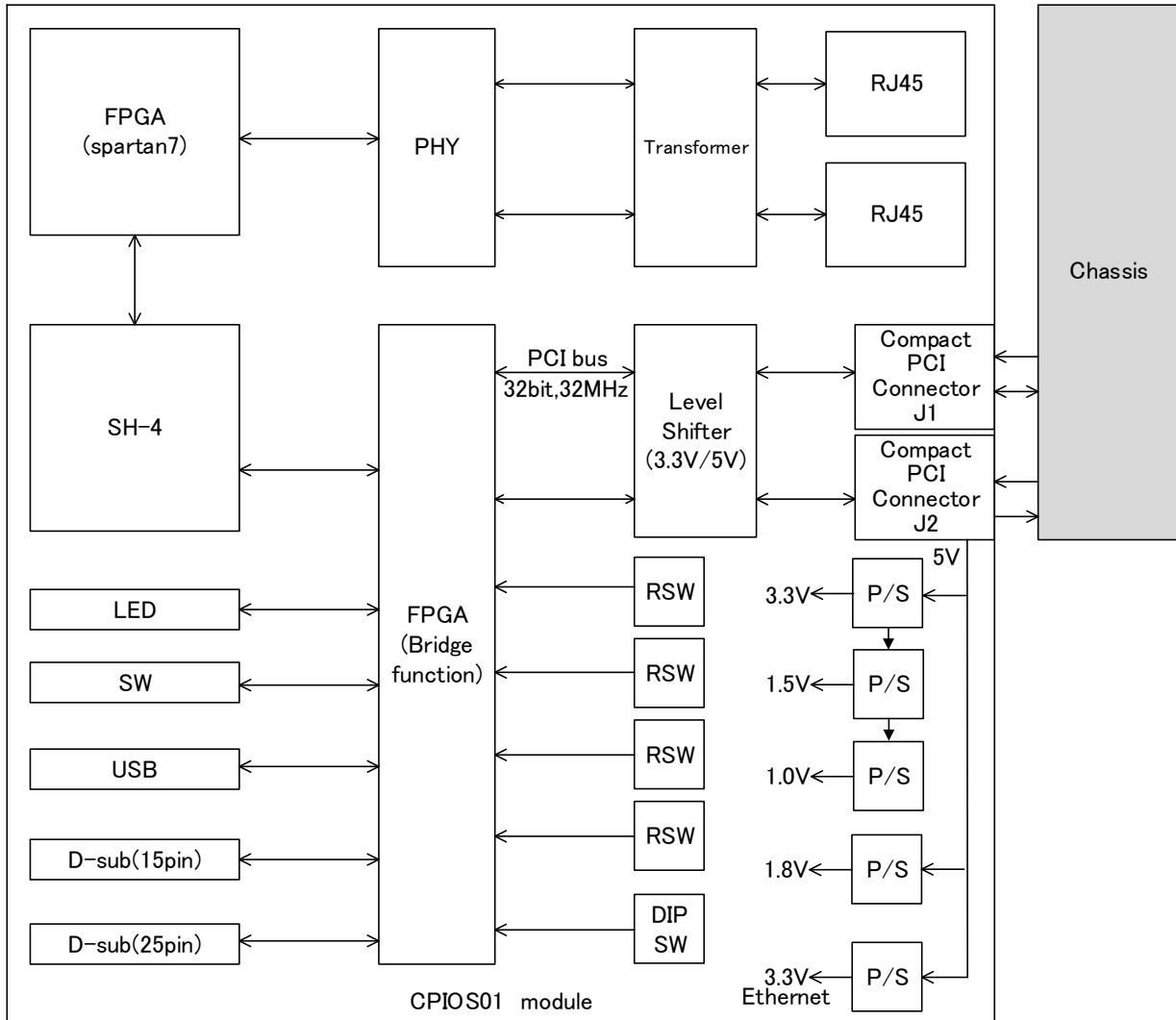
■仕様

項目		定格/性能
コントローラ		Renesas Electronics SH4/240MHz Xilinx Spartan7
通信レート		1000Mbps/1000BASE-T
メインメモリ1		DDR-667使用2Gbit (DDR3-800拡張可、ECC対応)
メインメモリ2		DDR-667使用2Gbit (DDR3-800拡張可、ECC対応)
外部インターフェース		Ethernet(1000Mbps) :2点
		USB mini-B :1点
		プッシュスイッチ :3点(CONTROL,RESET,ABORT)
		ロック付トグルスイッチ :1点(ON-LINE/SHUTDOWN)
		D-sub(25pin) :1点(二重化ステータスインターフェース) P/C絶縁
オンボードスイッチ		D-sub(15pin) :1点(CPU正常信号, 拡張DIO, EDI時刻合わせ) P/C絶縁
		ロータリスイッチ :4点(4bit_ノードNo指定)
自己診断機能		電源チェック (5V, 3.3V, 1.8V, 1.5V, 1.0V) クロックデベिएーションチェック ハートビートチェック CRCチェック(FPGA) ECCエラーチェック CPUクロック停止チェック WDTチェック PCIバス異常チェック
		スライドスイッチ :3点 (8bit_CPUシングル/起動制御優先、 タイムサーバードI割り込み許可、 PRSR#出力許可、CLKエラーチェック、 FPGAエラーチェック、CPSIO01/02互換モード)
保護機能	(供給電源保護)	過電圧保護 過電流保護 リアルタイムクロック用電源バックアップ110時間
インジケータ	表示LED	4点 動作モード(G: CONTROL Y: STANDBY R: INIT/OFF-LINE) 異常ステータス(G: NORMAL Y: ABNORMAL R: FAILURE) PWR (Power) CF_ACT (Compact Flash Action)
適合シャーシ		CPCHS01、CPCHS02、CPCHS11、CPCHS21、CPCHS24
供給電源		DC5V ±5% (シャーシから供給を受ける電圧)
環境条件	モジュール周囲温度	(動作時) 0~55°C (保管時) -25~80°C
	モジュール周囲湿度	(動作時/保管時)10~95%RH (結露なきこと)
耐振動		3.5mm @ 5Hz ~ 8.4Hz 1G @ 8.4Hz ~ 150Hz
耐衝撃		15G 11ms
消費電流		1.59A _{typ}
重量		0.36 kg
外形寸法		174.4mmD x 128.7mmH x 60.6mmW (突起部除く)
準拠指令		RoHS

CPIOS01-04 SIOS カード

CompactPCI / D-Ring インターフェースカード

■ブロック図



RJ45	:	Registered jack 45
PHY	:	Physical layer chip
FPGA	:	Field programmable gate array
PCI	:	Peripheral component interconnect
P/S	:	Power supply
RSW	:	Rotary switch
DIP SW	:	Dual In-line package switch
LED	:	Light Emitting Diode
SW	:	Switch
USB	:	Universal serial bus
D-sub	:	D-subminiature

ご使用の際は、製品に添付の取扱説明書をよくお読みの上正しくお使い下さい。

本書の内容の一部または全部を無断で転載することは禁止されています。

本書掲載の製品説明は、製品改良などのために実際の製品と異なっている場合がありますのでご了承下さい。

DIASYS Netmation / DIASYS Netmation4Siは、三菱重工工業株式会社の登録商標です。

文中に記載されている他社の製品名、サービス名等はそれぞれ各社の商標または登録商標です。