

FXCPU08 CPU モジュール

FLEX I/O™ CPU モジュール 最大 40 I/O モジュール対応 CAN 通信対応

*FLEX I/O™は Rockwell Automation 社の登録商標です。



■ 概要

- * マイクロプロセッサ(SH-4)
- * 128 Mbytes SDRAM(ECC)
- * FLEX I/O™ バスインターフェース
- * FLEX I/O™ 拡張バスインターフェース
- * Ethernet インタフェース ×3
- * CAN インタフェース ×2
- * EIA/RS-232C インタフェース ×1
- * CPU 自己診断機能
- * CPU ステータス表示
- * システムステータス表示
- * 二重化対応

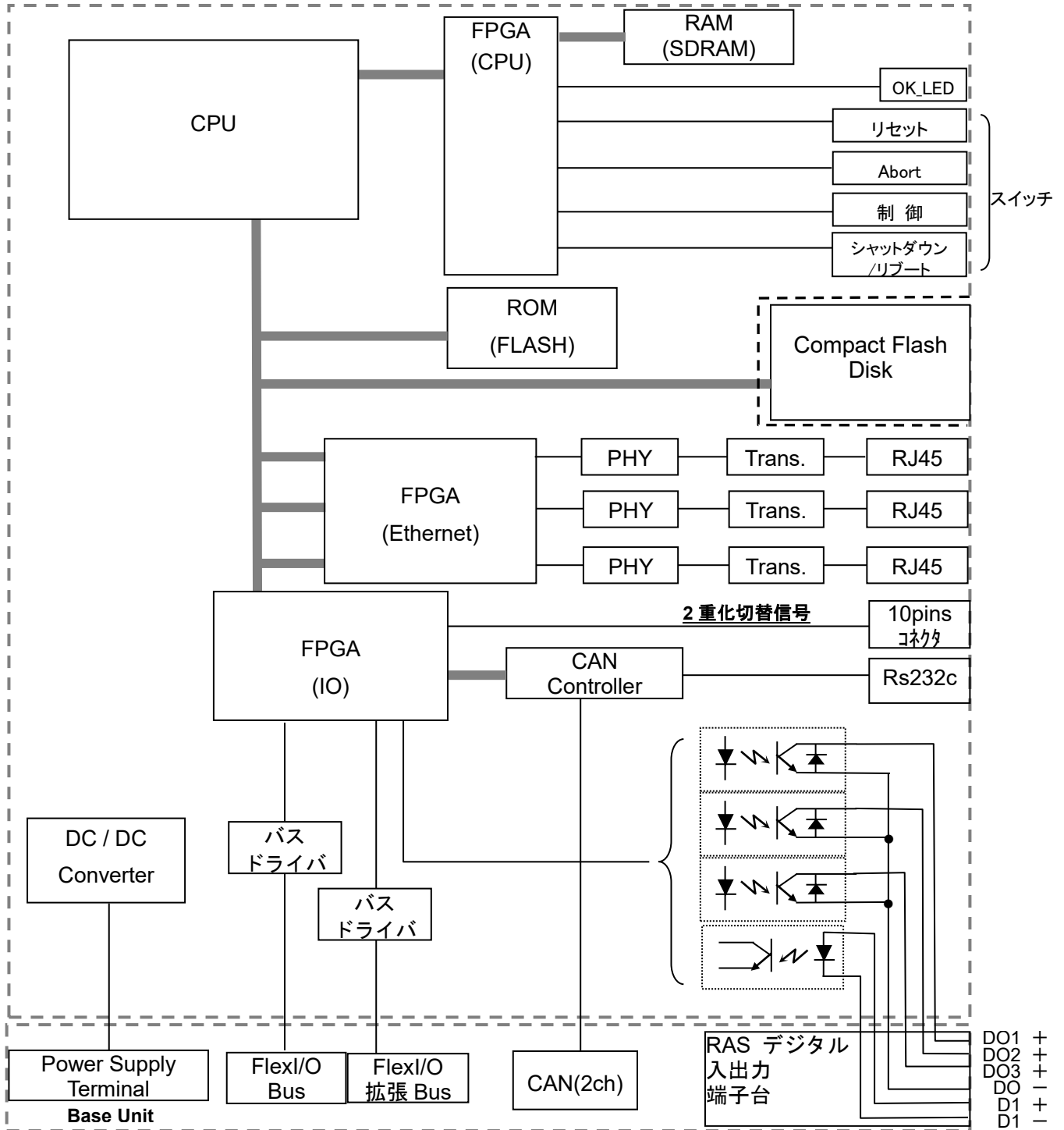
項目	仕様
最大接続I/Oモジュール	40モジュール(FXADP02使用)
CPU	SH-4マイクロプロセッサ
CPUクロック	240MHz
CPU外部バスクロック	33MHz
ブートROM	512KB
コンパクトフラッシュ	64MB ~ 256MB(IDEバスモード) 256MB標準 (当社指定品を使用のこと)
メインメモリ	128MB(SDRAM) ECC付 標準実装
データ保護機能	ECC (1ビットエラー自動訂正) モード標準
インタフェース	- FLEX I/O™ バス I/F ×1 - FLEX I/O™ 拡張バス I/F ×1 - Ethernet I/F ×3 (10/100Base-TX) - CAN I/F ×2 - シリアルI/F ×1 (EIA/RS-232C) - RASデジタル入力 ×1 (フォトカプラ絶縁, 最大DC48V, 5.6mA) - RASデジタル出力 ×3 (フォトカプラ絶縁, 最大DC48V, 120mA)
CPU自己診断機能	CPUウオッチドッグタイマ 電源供給監視 コネクタ監視 クロック監視
CPUステータス表示 (OK_LED)	CPU制御モード (緑) CPU待機モード (黄) CPUオフラインモード (赤) CPU異常 (消灯)
システムステータス表示 (LED12・14)	CPU軽故障(LED12高速点滅) CPU重故障(LED12低速点滅) (ダンプファイル取得中(点滅))
ユーザインタフェース	押しボタン (操作用) ・ RESET ・ ABORT ・ 制御切替 ・ シャットダウン / リポート
内部バス	PCIBUS互換
環境条件	(動作時) 周囲温度: 0 ~ 55 °C 周囲湿度: 10 ~ 95 % RH(結露なきこと) (保管時) 周囲温度: -25 ~ 80 °C 周囲湿度: 10 ~ 95 % RH(結露なきこと)
供給電源	DC 24V ±10% / typ 1.0 A
外形寸法	モジュール 140 mmD × 46 mmH × 94 mmW ベースユニット 38 mmD × 92 mmH × 94 mmW (突起物含む)

FXCPU08 CPU モジュール

FLEX I/O™ CPU モジュール 最大 40 I/O モジュール対応 CAN 通信対応

*FLEX I/O™は Rockwell Automation 社の登録商標です。

FXCPU08 ブロック図



ご使用の際は、製品に添付の取扱説明書をよくお読みの上正しくお使い下さい。
 本書の内容の一部または全部を無断で転載することは禁止されています。
 本書掲載の製品説明は、製品改良などのために実際の製品と異なっている場合がありますのでご了承下さい。
 DIASYS Netmation / DIASYS Netmation4SIは、三菱重工業株式会社の登録商標です。
 文中に記載されている他社の製品名、サービス名等はそれぞれ各社の商標または登録商標です。