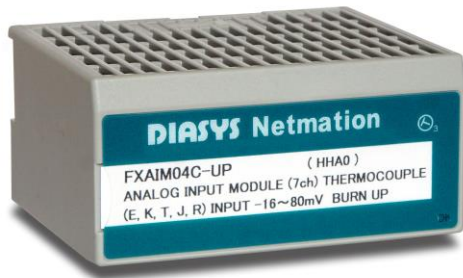


FXAIM04C-UP AI モジュール

ControlNet™ FLEX I/O™ 熱電対入力, 7点



*ControlNet™は ControlNet International の登録商標です。
*FLEX I/O™は Rockwell Automation 社の登録商標です。

項目	仕様
入力点数 熱電対入力 冷接点補償入力	7点 1点
絶縁	個別絶縁
入力レンジ	T : -200~ 400℃ R : - 50~1768℃ J : -200~1200℃ K : -200~1372℃ E : -200~1000℃ RTD : - 10~ 100℃
分解能	16bit
入力インピーダンス	5MΩ 以上
データフォーマット	16bit 2の補数
ADコンバータ	2重化 上位ロジックによる選択方式
変換タイプ	連続近似
変換レート	5μs/ch
データ更新時間	40ms
相対精度	± 0.1%FSD
温度ドリフト	± 100ppm / °C以下
入力フィルタ仕様 (1)アナログフィルタ (2)デジタルフィルタ	約33.1ms 0ms, 50ms, 100ms, 500ms (プログラム選択可能, 全点一括設定)
断線検知	断線時上限移動
自己診断機能	ウォッチドッグタイマ 電源電圧低 バスタイムアウト
インジケータ	LED×1 2モード 緑(正常) 赤(異常)
適合端子台	1794 - TB3/TB3S 1794 - TBN/TBNF
絶縁耐圧	AC500V 入力端子 - FG間 入力チャンネル間
環境条件	(動作時) 周囲温度: 0 ~ 55 °C 周囲湿度: 5 ~ 95 % RH (結露なきこと) (保管時) 周囲温度:-40 ~ 85 °C 周囲湿度: 5 ~ 95 % RH (結露なきこと)
供給電源	DC24V±10% / 60mA以下 DC5V / 80mA以下 (FLEX BUS)
衝撃/振動	15G / 2G @ 10~500Hz
外形寸法	75mmD×46mmH×94mmW

■ 概要

- * 熱電対入力モジュール : 7点
 - T,R,J,K,Eタイプ対応
 - -16~80mVフルスケール
 - 断線時オーバーレンジを検出
- * 冷接点補償RTD(Pt100Ω)入力 : 1点
- * ADコンバータ2重化
- * FLEX I/O™ / ControlNet™ LAN 互換

本製品はRockwell Automation Technologies, Inc.からライセンス供与されている技術を使用しています。

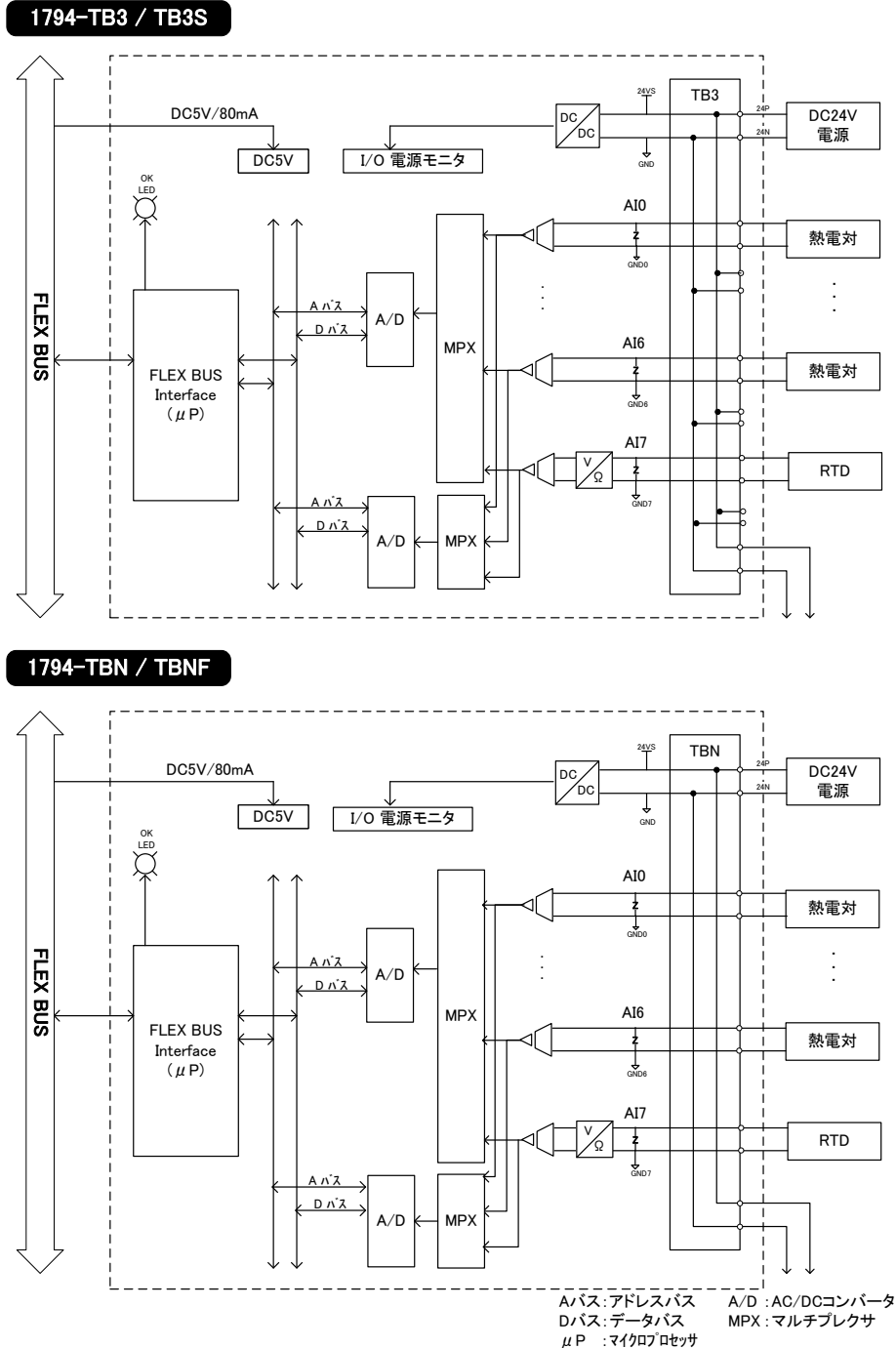
FXAIM04C-UP AI モジュール

ControlNet™ FLEX I/O™ 熱電対入力, 7 点

*ControlNet™は ControlNet International の登録商標です。

*FLEX I/O™は Rockwell Automation 社の登録商標です。

FXAIM04C-UP ブロック図



ご使用の際は、製品に添付の取扱説明書をよくお読みの上正しくお使い下さい。

本書の内容の一部または全部を無断で転載することは禁止されています。

本書掲載の製品説明は、製品改良などのために実際の製品と異なる場合がありますのでご了承下さい。

DIASYS Netmation / DIASYS Netmation4Siは、三菱重工工業株式会社の登録商標です。

文中に記載されている他社の製品名、サービス名等はそれぞれ各社の商標または登録商標です。