

FXAOM01BD-1 AO モジュール

ControlNet™ FLEX I/O™ 4~20mA/0~20mA 出力, 4点, 二重化対応, 二重化コネクタ

*ControlNet™は ControlNet International の登録商標です。

*FLEX I/O™は Rockwell Automation 社の登録商標です。



■ 概要

- * 絶縁出力モジュール : 4点
(4~20mA/0~20mA)
- * 負荷抵抗 : 0~750Ω
- * 二重化対応
- * FLEX I/O™ / ControlNet™ LAN 互換

項目	仕様
出力点数	4点
絶縁	個別絶縁
出力レンジ	4~20mA 0~20mA
分解能	12bit
データフォーマット	2の補数
データ更新時間	12ms
相対精度	± 0.1%FSD
温度ドリフト	± 100ppm / °C以下
負荷抵抗	0~750Ω
自己診断機能	ウォッチドッグタイマ 電源電圧低 2重化相互監視用コネクタ脱落 バスタイムアウト リードバック異常
インジケータ	LED×1 3モード 緑(正常) 黄(待機) 赤(異常)
適合端子台	1794 - TB3/TB3S 1794 - TBN/TBNF
絶縁耐圧	AC500V 出力端子 - FG間 出力チャンネル間
環境条件	(動作時) 周囲温度: 0 ~ 55 °C 周囲湿度: 5 ~ 95 % RH(結露なきこと) (保管時) 周囲温度: -40 ~ 85 °C 周囲湿度: 5 ~ 95 % RH(結露なきこと)
供給電源	DC 24V±10% / 40mA以下 DC 5V / 80mA以下 (FLEX BUS)
衝撃/振動	15G / 2G @ 10~500Hz
外形寸法	75mmD×46mmH×94mmW

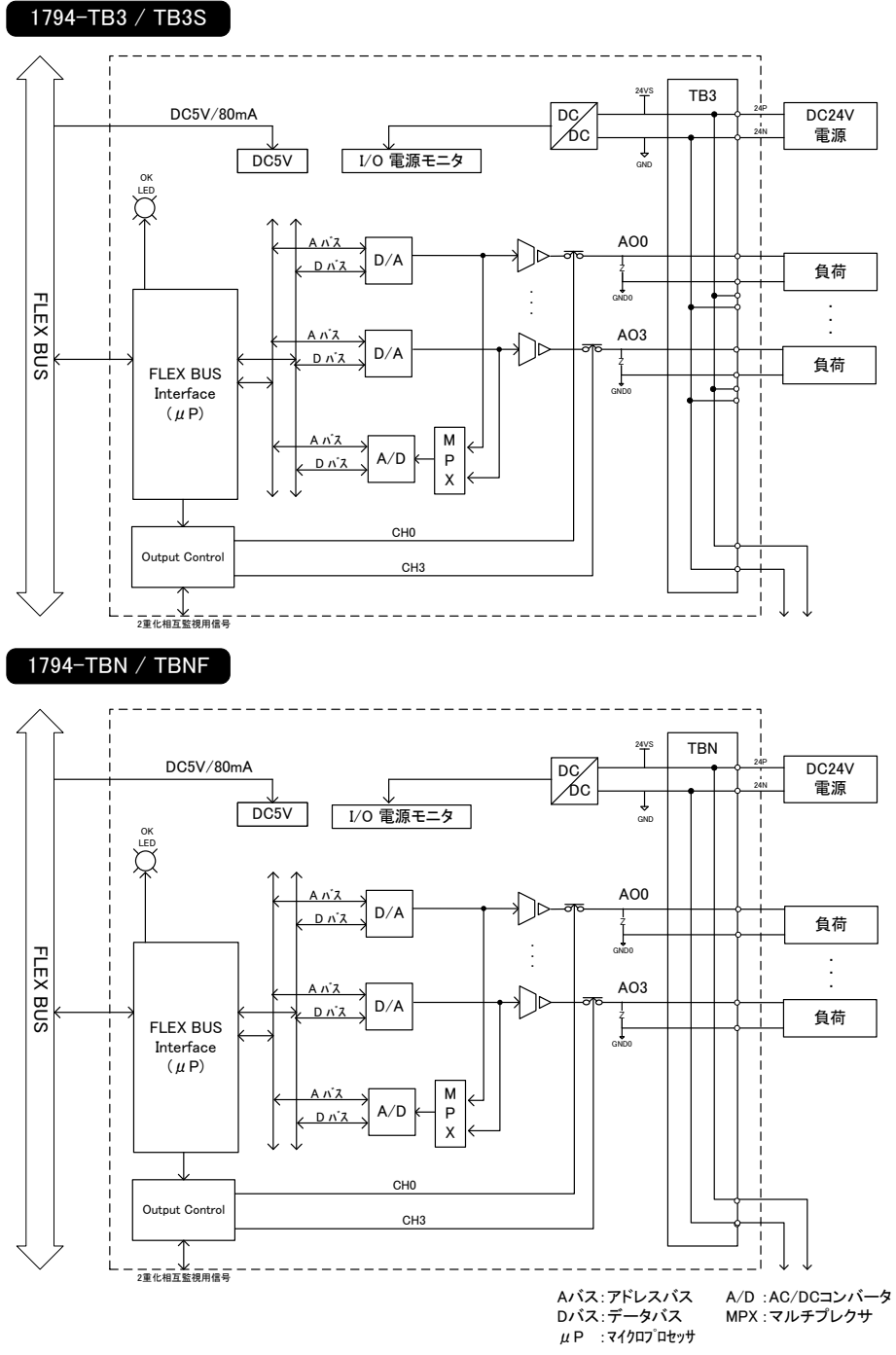
本製品は Rockwell Automation Technologies, Inc.からライセンス供与されている技術を使用しています。

FXAOM01BD-1 AO モジュール

ControlNet™ FLEX I/O™ 4~20mA/0~20mA 出力, 4点, 二重化対応, 二重化コネクタ

*ControlNet™は ControlNet International の登録商標です。
*FLEX I/O™は Rockwell Automation 社の登録商標です。

FXAOM01BD-1 ブロック図



ご使用の際は、製品に添付の取扱説明書をよくお読みの上正しくお使い下さい。
 本書の内容の一部または全部を無断で転載することは禁止されています。
 本書掲載の製品説明は、製品改良などのために実際の製品と異なる場合がありますのでご了承下さい。
 DIASYS Netmation / DIASYS Netmation4Siは、三菱重工工業株式会社の登録商標です。
 文中に記載されている他社の製品名、サービス名等はそれぞれ各社の商標または登録商標です。