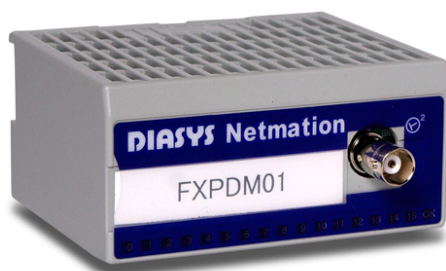


FXPDM01 パルス分配モジュール

DC24V パルス分配, 1 入力⇒8 出力



■ 概要

- * パルス入力 : 1点/フォトカプラ絶縁
- * パルス出力 : 8点/オープンコレクタ
- * タイムサーバー等から入力した時刻合わせ用のパルス信号を各MPSIに分配
- * システムI/Oカード(CPDIO03)から入力したタクト信号をイベントDIモジュールに分配

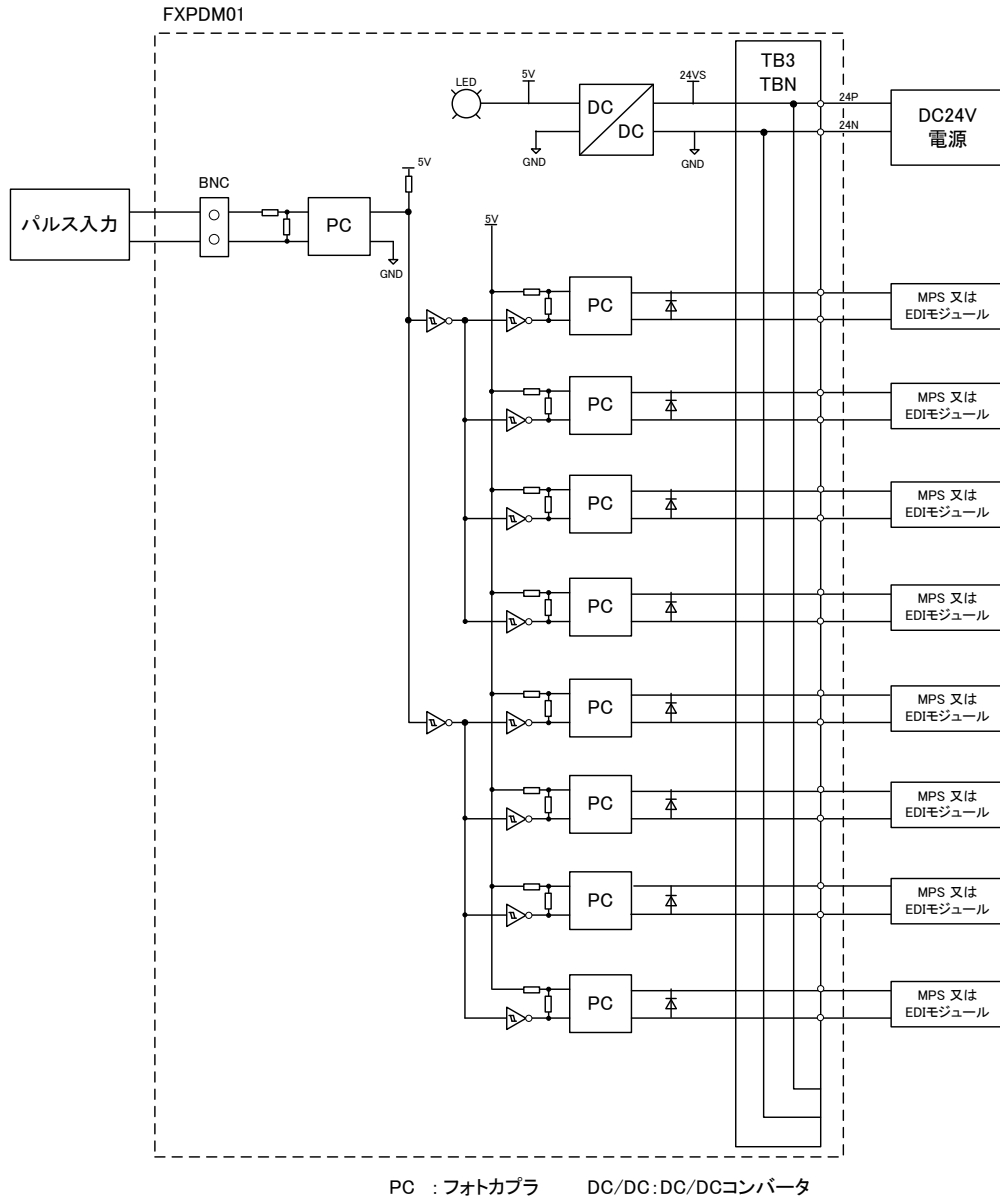
項目	仕様
パルス入力点数	1点
絶縁	フォトカプラ絶縁
定格入力電圧	DC24V
定格入力電流	10mA
パルス出力点数	8点
出力	オープンコレクタ
定格出力電圧/電流	(1794 - TBN使用時) DC250V/150mA (1794 - TB3使用時) DC125V/150mA
入出力遅延	100 μ s
インジケータ	LED×1 電源監視 緑 (電源正常) 消灯 (電源異常) LED×1 黄 (入力オン) 消灯 (入力オフ)
適合端子台	1794 - TB3/TB3S 1794 - TBN/TBNF
絶縁耐圧	AC1500V 入出力端子 - FG間
環境条件	(動作時) 周囲温度: 0 ~ 55 $^{\circ}$ C 周囲湿度: 5 ~ 95 % RH(結露なきこと) (保管時) 周囲温度: -40 ~ 85 $^{\circ}$ C 周囲湿度: 5 ~ 95 % RH(結露なきこと)
供給電源	DC 24 \pm 10% / 25mA以下
衝撃/振動	15G / 2G @ 10~500Hz
外形寸法	75mmD×46mmH×94mmW

本製品は Rockwell Automation Technologies, Inc.からライセンス供与されている技術を使用しています。

FXPDM01 パルス分配モジュール

DC24V パルス分配, 1 入力⇒8 出力

FXPDM01 ブロック図



ご使用の際は、製品に添付の取扱説明書をよくお読みの上正しくお使い下さい。
 本書の内容の一部または全部を無断で転載することは禁止されています。
 本書掲載の製品説明は、製品改良などのために実際の製品と異なっている場合がありますのでご了承下さい。
 DIASYS Netmation / DIASYS Netmation4Siは、三菱重工工業株式会社の登録商標です。
 文中に記載されている他社の製品名、サービス名等はそれぞれ各社の商標または登録商標です。