

FXSVT03 サーボバルブインタフェースモジュール

ControlNet™ FLEX I/O™ バルブポジションデマンド出力 0~250mA, トランスミッタ入力

*ControlNet™は ControlNet International の登録商標です。

*FLEX I/O™は Rockwell Automation 社の登録商標です。



■ 概要

- * バルブポジションデマンド出力 × 1
出力レンジ 0~250mA
- * バルブポジションフィードバック
トランスミッタ: 4~20mA × 1
- * 補助インタフェース
- * モジュール二重化インタフェース
- * FLEX I/O™ / ControlNet™ LAN 互換

項目	仕様
ポジションデマンド出力	0~250mA
トランスミッタ入力	4~20mA × 1 ディストリビュータ選択可能
デジタル入力	フォトカプラ入力 × 2 DC24V / 5mA
補助入力(非絶縁)	1~5VDC × 4 デジタル入力 × 5
補助出力(非絶縁)	1~5VDC × 3 デジタル出力 × 4
シリアル インタフェース (保守用)	EIA/RS-232C (PS/2) × 1
自己診断機能	アプリケーション異常 ウォッチドッグタイマ クロックモニタ コネクタ脱落 電源電圧低 バスタイムアウト
インジケータ	LED × 1 3モード 緑 (正常) 黄 (待機) 赤 (異常) LED × 16 黄 (汎用)
適合端子台	1794 - TB3/TB3S 1794 - TBN/TBNF
絶縁耐圧	AC500V アナログ入出力端子 - FG間 AC1500V デジタル入出力端子 - FG間
環境条件	(動作時) 周囲温度: 0 ~ 55 °C 周囲湿度: 0 ~ 95 % RH(結露なきこと) (保管時) 周囲温度: -25 ~ 85 °C 周囲湿度: 0 ~ 95 % RH(結露なきこと)
供給電源	DC 24V ± 10% / 300mA以下 DC 5V / 80mA以下 (FLEX BUS)
衝撃	15G / 2G @ 10~500Hz
外形寸法	110mmD × 46mmH × 92mmW

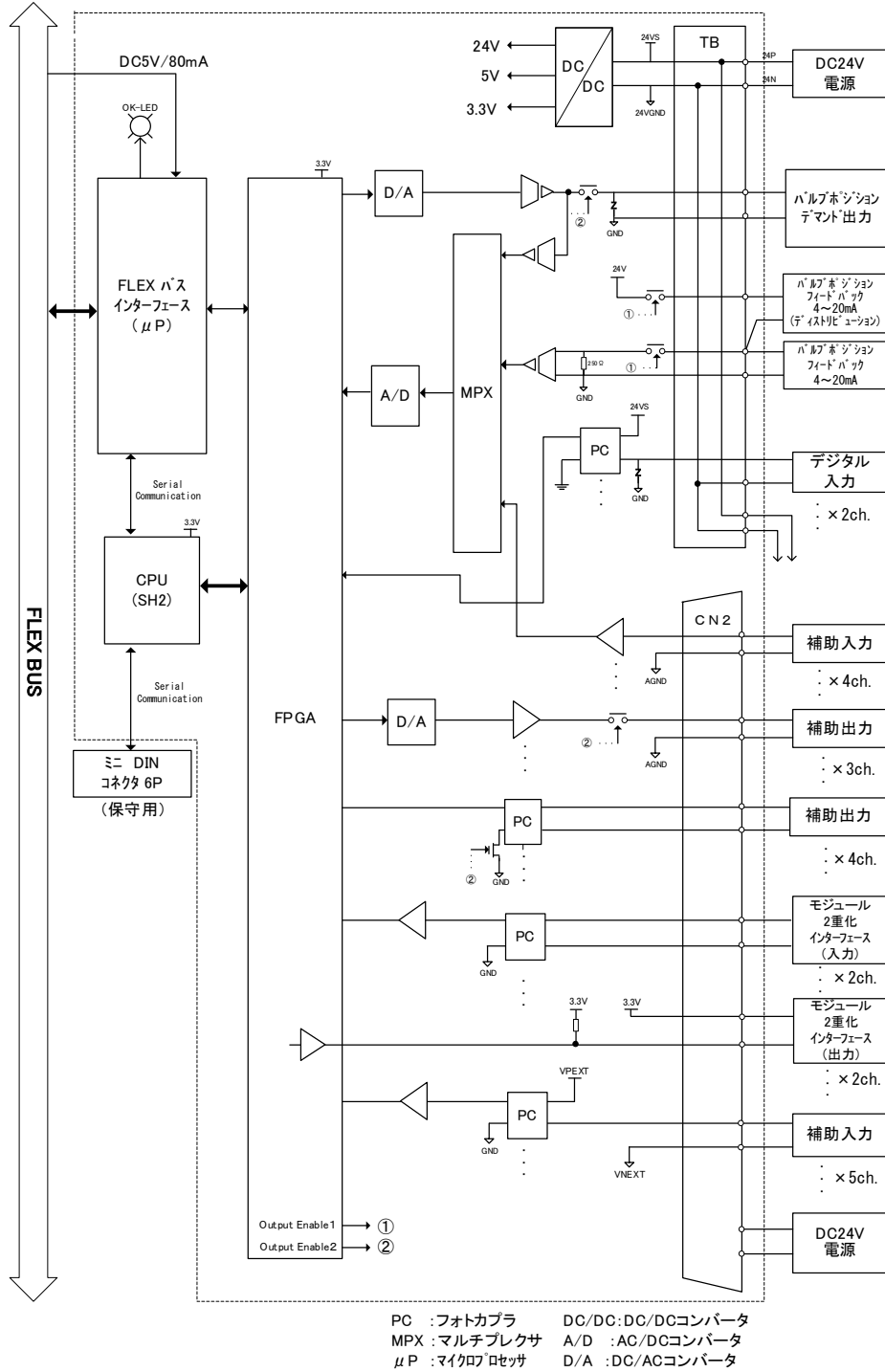
本製品はRockwell Automation Technologies, Inc.からライセンス供与されている技術を使用しています。

FXSVT03 サーボバルブインタフェースモジュール

ControlNet™ FLEX I/O™ ハルブポジションデマンド出力 0~250mA, トランスミッタ入力

*ControlNet™は ControlNet International の登録商標です。
*FLEX I/O™は Rockwell Automation 社の登録商標です。

FXSVT03 ブロック図



ご使用の際は、製品に添付の取扱説明書をよくお読みの上正しくお使い下さい。
本書の内容の一部または全部を無断で転載することは禁止されています。
本書掲載の製品説明は、製品改良などのために実際の製品と異なる場合がありますのでご了承下さい。
DIASYS Netmation / DIASYS Netmation4SIは、三菱重工業株式会社の登録商標です。
文中に記載されている他社の製品名、サービス名等はそれぞれ各社の商標または登録商標です。