

FXTCL02 タービンインターロックロジックモジュール

ControlNet™ FLEX I/O™ タービンインターロックデマンド出力

*ControlNet™は ControlNet International の登録商標です。

*FLEX I/O™は Rockwell Automation 社の登録商標です。



■ 概要

- * タービン インターロックデマンド出力
 - MSV, GV, EV 全閉出力 ×各1 (1.8秒オフディレイ設定可)
 - OPC 2 out of 3 出力 ×1
 - 全操作端自動/手動出力 ×各1
 - パルス出力 ×1 (予備)
- * タービン インターロック入力
 - 52G オン ×2
 - オートストップ油圧低 ×2
 - OPC 差動入力(OPC モジュール)×3
 - パルス入力 ×3 (予備)
- * モジュール 2 重化インタフェース
- * FLEX I/O™ / ControlNet™ LAN 互換

項目	仕様
端子台デジタル入力	フォトカプラ入力 ×4 DC24V / 5mA
パルス入力(予備)	フォトカプラ入力 ×3 DC24V / 5mA
パルス出力(予備)	オープンコレクタ出力 ×1 最大電圧/電流 : DC30V / 10mA
I/Oコネクタデジタル入力	フォトカプラ入力 ×6 DC24V / 4mA
I/Oコネクタデジタル出力	オープンコレクタ出力 ×7 最大電圧/電流 : DC30V / 100mA
シリアルインターフェース(保守用)	EIA/RS-232C (PS/2) ×1
自己診断機能	アプリケーション異常 ウォッチドッグタイマ クロックモニタ コネクタ脱落 電源電圧低 バスタイムアウト
インジケータ	LED×1 3モード 緑 (正常) 黄 (待機) 赤 (異常) LED×16 黄 (汎用)
適合端子台	1794 - TB3/TB3S 1794 - TBN/TBNF
絶縁耐圧	AC1500V デジタル入出力端子 - FG間
環境条件	(動作時) 周囲温度: 0 ~ 55 °C 周囲湿度: 0 ~ 95 % RH(結露なきこと) (保管時) 周囲温度: -25 ~ 85 °C 周囲湿度: 0 ~ 95 % RH(結露なきこと)
供給電源	DC 24V±10% / 260mA以下 DC 5V / 80mA以下 (FLEX BUS)
衝撃/振動	15G / 2G @ 10~500Hz
外形寸法	110mmD×46mmH×92mmW

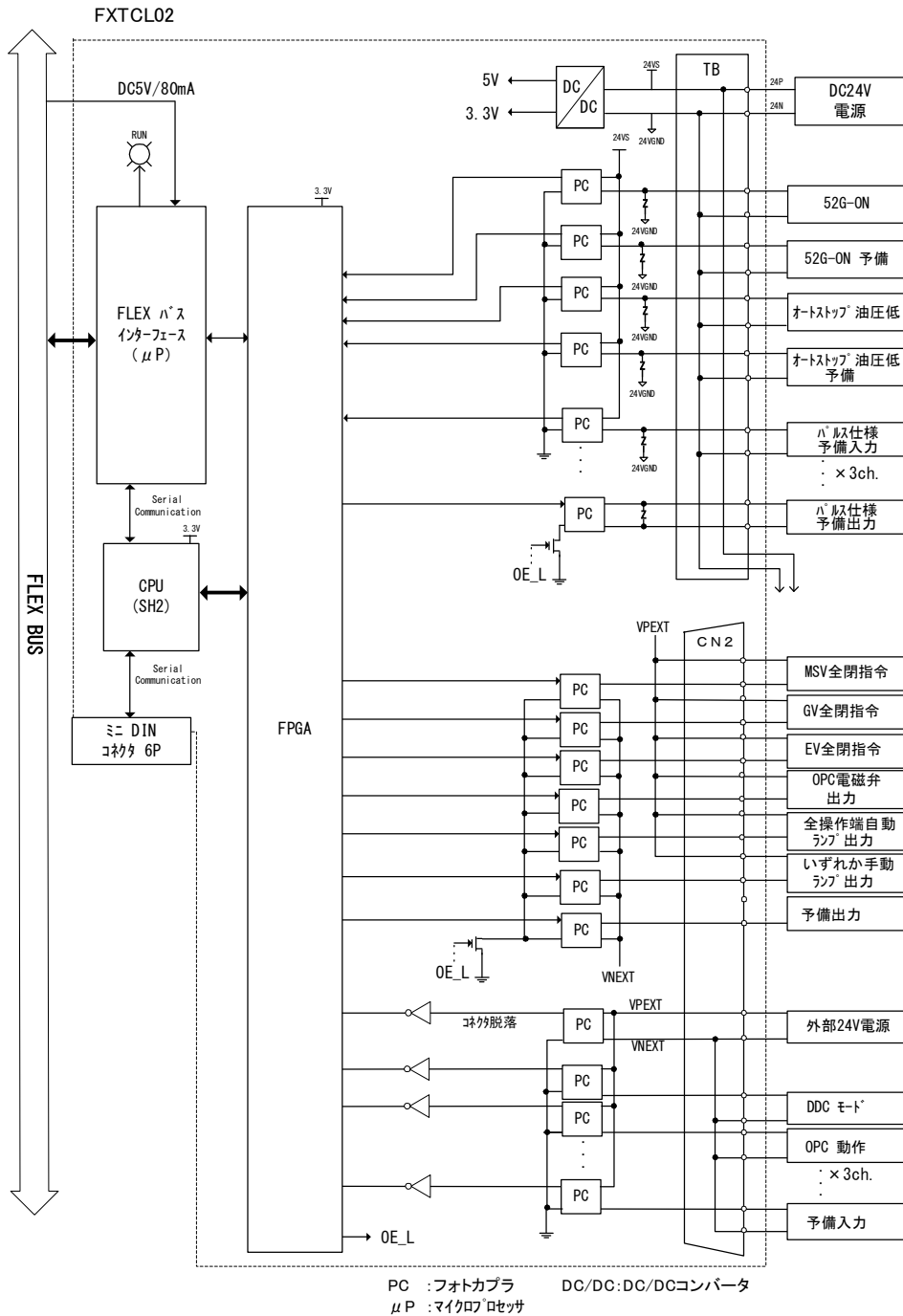
本製品は Rockwell Automation Technologies, Inc.からライセンス供与されている技術を使用しています。

FXTCL02 タービンインターロックロジックモジュール

ControlNet™ FLEX I/O™ タービンインターロックデマンド出力

*ControlNet™は ControlNet International の登録商標です。
*FLEX I/O™は Rockwell Automation 社の登録商標です。

FXTCL02 ブロック図



ご使用の際は、製品に添付の取扱説明書をよくお読みの上正しくお使い下さい。
本書の内容の一部または全部を無断で転載することは禁止されています。
本書掲載の製品説明は、製品改良などのために実際の製品と異なる場合がありますのでご了承下さい。
DIASYS Netmation / DIASYS Netmation4SIは、三菱重工業株式会社の登録商標です。
文中に記載されている他社の製品名、サービス名等はそれぞれ各社の商標または登録商標です。