

# LSNAM01 ネットワークアダプタ

ルネサス SH4 内部動作周波数 240MHz

## ■概要



*CPU	: ルネサス(SH4)
*メインメモリ	: DDR3-667 SDRAM ECC対応(容量256MB) x 2
*通信FPGA	: Xilinx製 Spartan6
*ユーザーインターフェース	
イーサネット(100BASE-TX)	: 2点
Micro SDスロット	: 1点
CompactFlash	: 1点
USB mini-Bコネクタ	: 1点
スイッチ	: 4点
	-Online/Shutdownスイッチ(トグルスイッチ)
	-制御選択スイッチ
	-リセットスイッチ
	-アボートスイッチ
1pps信号入力コネクタ	: 1点

# LSNAM01 ネットワークアダプタ

ルネサス SH4 内部動作周波数 240MHz

## ■ 定格/性能

項目		定格/性能
主要部品	CPU	ルネサスSH4, 内部動作周波数240MHz
	メモリ1	DDR3-667 256MB ECC対応
	メモリ2	DDR3-667 256MB ECC対応
	ブートROM	SPI Flash 512kB
	EEPROM	I2C-EEPROM 256MB(MAC用)
	FPGA	Xilinx Spartan6 :100MHz
	マイコン	シリコンラボラトリーズ:電源電圧チェック
イーサネットインターフェース	100BASE-TX	:2点
シリアルインターフェース	USBシリアル (USB mini-Bコネクタ)	:1点
ユーザーインターフェース	Micro SD スロット	:1点
	Compact Flash	:1点
	1pps信号入力コネクタ	:1点
	ロック付トグルスイッチ	:1点 (ON-LINE/SHUTDOWN)
	プッシュスイッチ	:3点 (CONTROL,RESET,ABORT)
自己診断機能	ウォッチドッグタイマ 電源電圧チェック CPUクロック異常チェック イリーガルアクセス FPGAヘルスチェック(エラー時はマイコンからFPGAをリコンフィグ可能)	
保護機能	過電流/過電圧保護 逆電流/逆電圧保護 突入電流保護	
ホットスワップ(活線挿抜)	可 (※ただし非常停止信号処理については、ユーザー回路による。)	
バス規格	LVDS	
インジケータ	4点: Power / Status / Mode / Access	
供給電源	DC 24V ±10%/typ 0.46A(バックプレーンから供給を受ける電圧)	
環境条件	モジュール周囲温度	(動作時) 0~60°C (保管時) -25~85°C
	モジュール周囲湿度	(動作時/保管時) 0~95%RH (結露なきこと)
耐振動	3.5mm at 5Hz to 8.4Hz, 1G at 8.4Hz to 150Hz	
耐衝撃	15G 11ms	
消費電流	389mA	
重量	360g以下	
外形寸法	51.8mmW x 177.8mmH x 112mmD (突起部除く)	
準拠規格/準拠指令	EN 61131-2 : 2007 , RoHs	

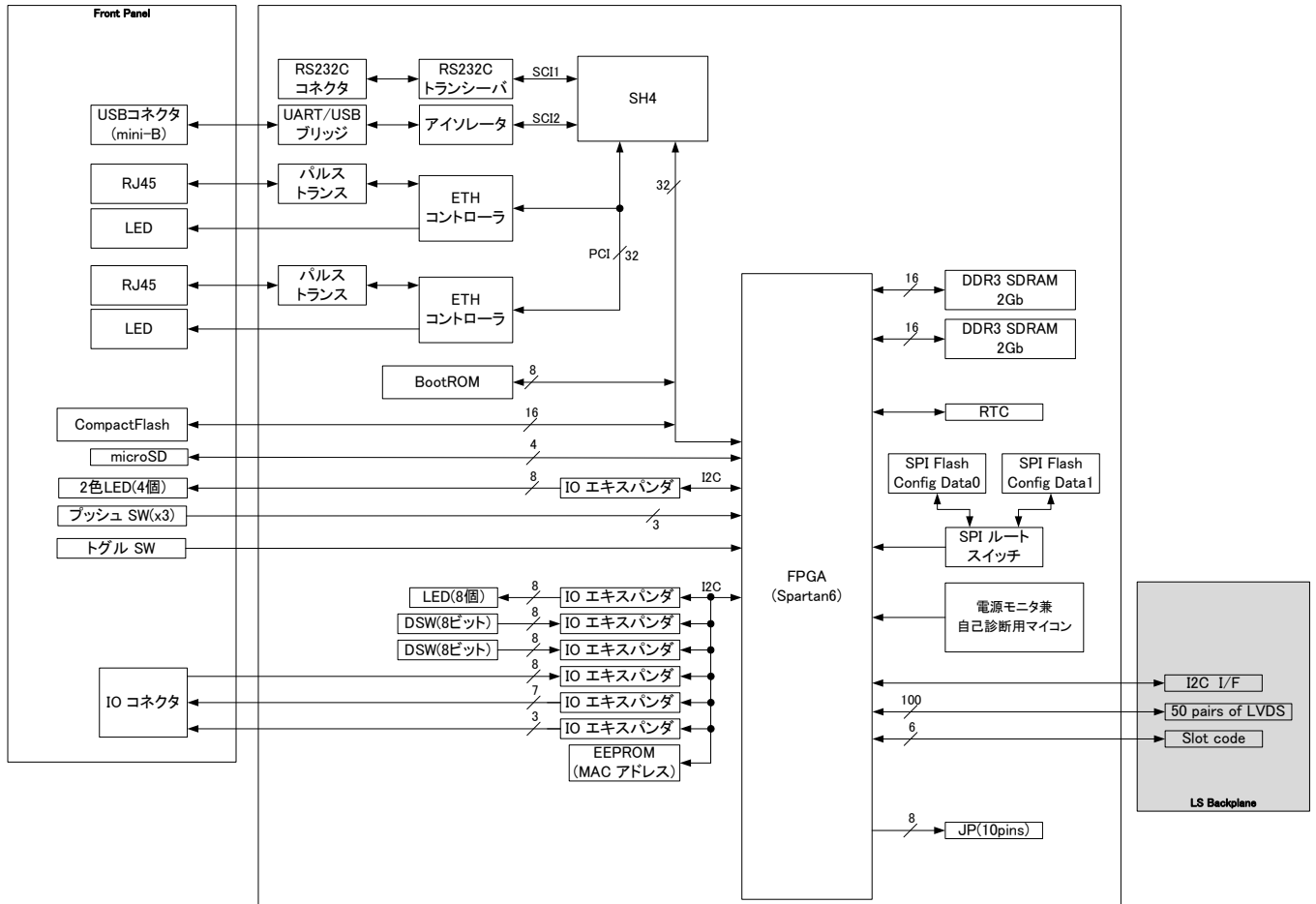
適合モジュール型式について:

・本製品の適合バックプレーンについては、「適合バックプレーン一覧(CGS-S9901-J-XX)」をご参照ください。

# LSNAM01 ネットワークアダプタ

ルネサス SH4 内部動作周波数 240MHz

## ■ブロック図



LED	;	Light Emitting Diode
DSW	;	DIP Switch
EEPROM	;	Electrically Erasable Programmable Read-Only Memory
DDR3	;	Double Data Rate3
SDRAM	;	Synchronous Dynamic Random Access Memory
RTC	;	Real Time Clock
SPI	;	Serial Peripheral Interface
JP	;	Jumper Pin
LVDS	;	Low Voltage Differential Signaling
FPGA	;	Field Programmable Gate Array
ROM	;	Read Only Memory
ETH	;	Ethernet
PHY	;	Physical layer
SW	;	Switch

ご使用の際は、製品に添付の取扱説明書をよくお読みの上正しくお使い下さい。  
 本書の内容の一部または全部を無断で転載することは禁止されています。  
 本書掲載の製品説明は、製品改良などのために実際の製品と異なる場合がありますのでご了承下さい。  
 DIASYS Netmation / DIASYS Netmation4Siは、三菱重工工業株式会社の登録商標です。  
 文中に記載されている他社の製品名、サービス名等はそれぞれ各社の商標または登録商標です。