

LSIOS01-1 I/O スキャナカード

Gigabit Ether 1000BASE-T 仕様準拠

■概要



- *主要機能 : GbE-LVDS communicationブリッジ
- *使用温度範囲 : -5~60℃
- *ユーザーインターフェース :
 - ・イーサネット(1000BASE-T) : 2点
 - ・USB mini-Bコネクタ : 1点
 - ・スイッチ : 2点
 - リセットスイッチ
 - アポートスイッチ

LSIOS01-1 I/O スキャナカード

Gigabit Ether 1000BASE-T 仕様準拠

■ 定格/性能

項目		定格/性能
機能		LVDS 入出力通信 Giga-bit Ethernetリング通信
通信レート (LVDS)		100Mbps
アドレス指定ノード数		最大96ノード
EEPROM		2kbit MACアドレス初期設定情報用
イーサネットインターフェース		1000BASE-T :2点
シリアルインターフェース		USBシリアル (USB mini-Bコネクタ) :1点
ユーザーインターフェース		アボートスイッチ :1点 リセットスイッチ :1点
コントローラ		Xilinx Spartan7
自己診断機能		マイコンクロック異常チェック CRCチェック(FPGA) メモリチェック 電源モニタ コンフィグレーションチェック
データチェック方式		CRC32
インジケータ		4点: Power / Status / Mode / Access
ホットスワップ(活線挿抜)		可 (※ただし非常停止信号処理については、ユーザー回路による。)
供給電源		DC 24V ±20%/typ 0.24A(バックプレーンから供給を受ける電圧)
環境条件	モジュール周囲温度	(動作時) -5~60°C (保管時) -40~85°C
	モジュール周囲湿度	95% RH以下 (結露なきこと)
耐振動		3.5mm at 5Hz to 8.4Hz, 1G at 8.4Hz to 150Hz
耐衝撃		15G 11ms
消費電流		244mA
重量		270g以下
外形寸法		25.8mmW x 177.8mmH x 112mmD (突起部除く)
準拠規格/準拠指令		EN 61131-2 : 2007, RoHs

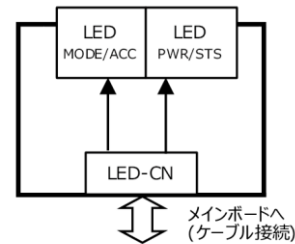
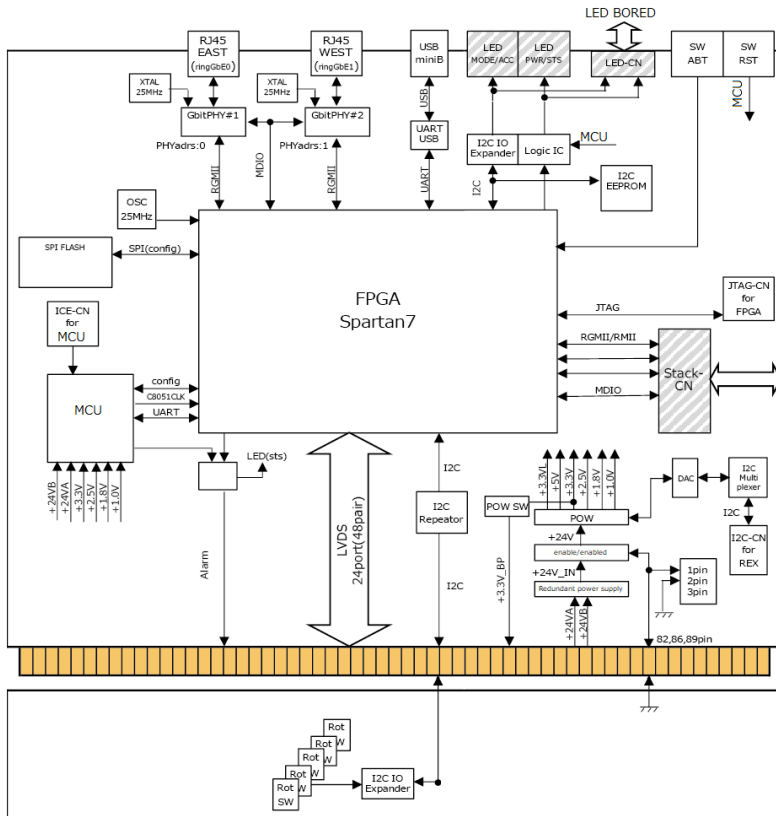
適合モジュール型式について:

- ・本製品の適合バックプレーンについては、「適合バックプレーン一覧(CGS-S9901-J-XX)」をご参照ください。

LSIOS01-1 I/O スキャナカード

Gigabit Ether 1000BASE-T 仕様準拠

■ブロック図



- P/S : Power Supply
- IO_AD : Input/Output Adapter
- LVDS : Low Voltage Differential Signaling
- FPGA : Field Programmable Gate Array
- MCU : Micro controller Unit
- Flash : Flash memory
- CLK : Clock Oscillator
- OSC : Oscillator
- RST : Reset
- LED : Light Emitting Diode
- ABO : Abort
- POW : Power
- STS : Status
- GBE : Giga bit Ether
- UART : Universal Asynchronous Receiver Transmitter
- EEPROM : Electrically Erasable Programmable Read-Only Memory
- SPI : Serial Peripheral Interface
- DDR3 : Double Data Rate3
- I2C : Inter-Integrated Circuit
- JTAG : Joint Test Action Group
- SW : Switch
- PHY : Physical layer

ご使用の際は、製品に添付の取扱説明書をよくお読みの上正しくお使い下さい。
 本書の内容の一部または全部を無断で転載することは禁止されています。
 本書掲載の製品説明は、製品改良などのために実際の製品と異なる場合がありますのでご了承下さい。
 DIASYS Netmation / DIASYS Netmation4Sは、三菱重工工業株式会社の登録商標です。
 文中に記載されている他社の製品名、サービス名等はそれぞれ各社の商標または登録商標です。