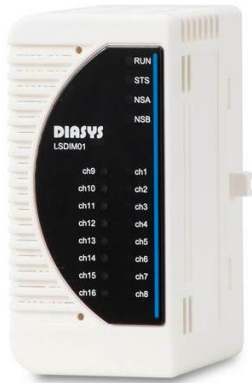


LSDIM01 DI モジュール

LS communication デジタル入力 16点 2カウント/パルス

■概要



*入力点数 : 16点(16ch共通絶縁)

*モジュール周囲温度範囲 : -5~60℃

*絶縁方式 : デジタルアイソレータ

*カウント : 2カウント/パルス

LSDIM01 DI モジュール

LS communication デジタル入力 16点 2カウント/パルス

■仕様

項目		定格/性能	
入力	点数	16点(16chコモン絶縁)	
	電流範囲	ON電流	2mA以上 ※センス電流用出力切替:+24V/-24V/+48V/-48V
		OFF電流	1.0mA以下
		断線時	断線検知機能あり設定時: 0.5mA以下
データ更新時間		0.3msec(/全チャンネル)	
入力フィルタ仕様		ソフトウェアデジタルフィルタ(チャンネル個別)	
絶縁耐圧		AC1500V 入力端子 - PE間	
IOA間通信仕様	通信方式	LVDS	
	通信速度	100Mbps	
自己診断機能		電源チェック (24V, 3.3V, 1.2V) クロックチェック (FPGA—診断用MCU、診断用MCU—FPGA) ハートビートチェック (FPGA—診断用MCU、診断用MCU—FPGA) CRCチェック (FPGA) センス電圧チェック (MCU) MCU電源チェック (MCU)	
イベント入力(EDI)機能		イベント入力モジュール:16点 イベント入力:ソフトウェア(EMS)にて設定 時間分解能:1msec	
パルス入力(PI)機能		パルス入力モジュール:16点 入力パルスレート:0~500Hz (ON、OFF時間が共に0.5msec以上であること) カウント:OFF→ON、ON→OFF (2カウント/パルス)	
検知機能		断線検知	
保護機能	(入出力回路保護) (供給電源保護)	過電圧保護 過電流保護	
インジケータ	表示LED	4点 RUN(Run) / STS(Status) / NSA(Network status A) / NSB(Network status B)	
	チャンネル状態LED	16点 Ch1~Ch16	
絶縁方式		デジタルアイソレータ	
ホットスワップ(活線挿抜)		可	
供給電源		DC24V ±20% (バックプレーンから供給を受ける電圧)	
環境条件	モジュール周囲温度	(動作時) -5~60°C (保管時) -40~85°C	
	モジュール周囲湿度	10~95%RH 以下 (結露なきこと)	
耐振動		3.5mm @ 5Hz ~ 8.4Hz 1G @ 8.4Hz ~ 150Hz	
耐衝撃		15G 11ms	
消費電流		164mA以下	
重量		0.10kg	
外形寸法		62mmD x 94mmH x 46mmW (突起部除く)	
準拠規格/準拠指令		EN_61131-2 : 2007, RoHS	

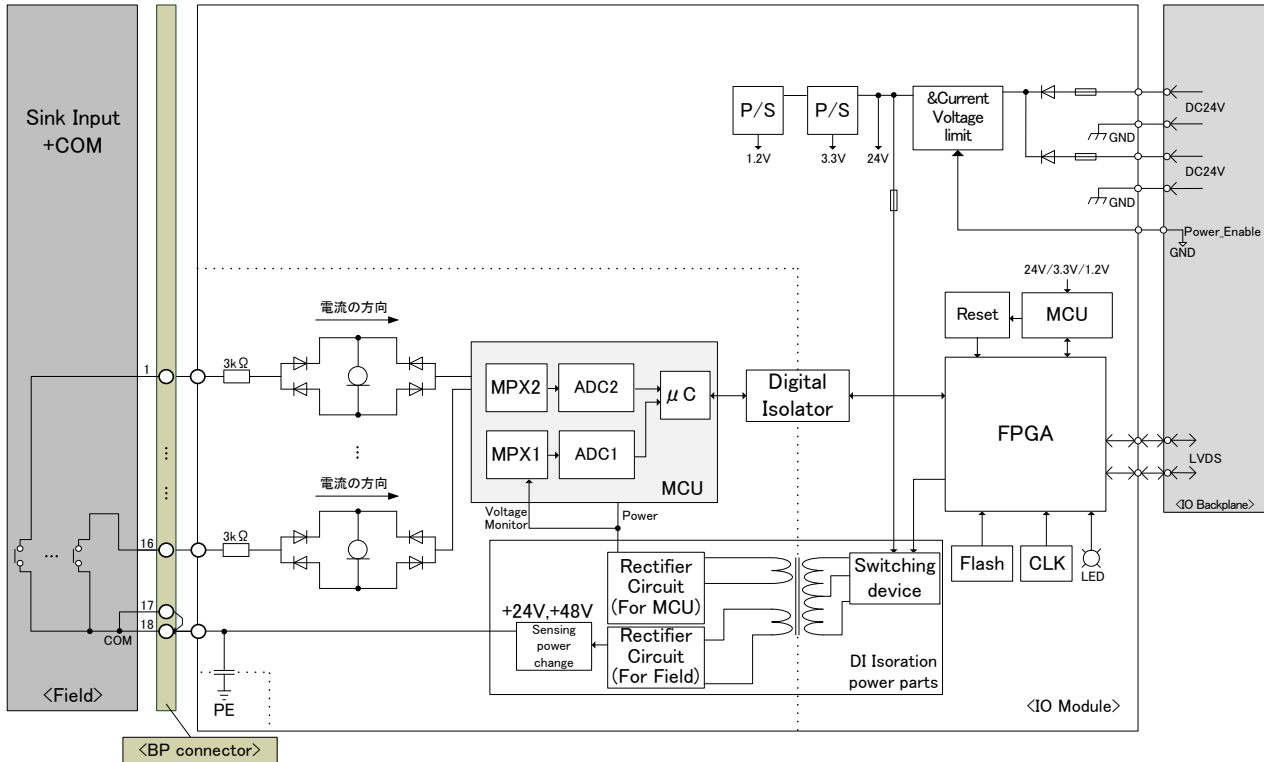
適合モジュール型式について:

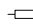
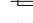
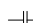
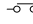


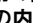
- ・本製品の適合バックプレーンについては、「適合バックプレーン一覧(CGS-S9901-J-XX)」をご参照ください。
- ・本製品の適合アクセサリ端子については、「適合アクセサリ端子一覧(CGS-S9902-J-XX)」をご参照ください。

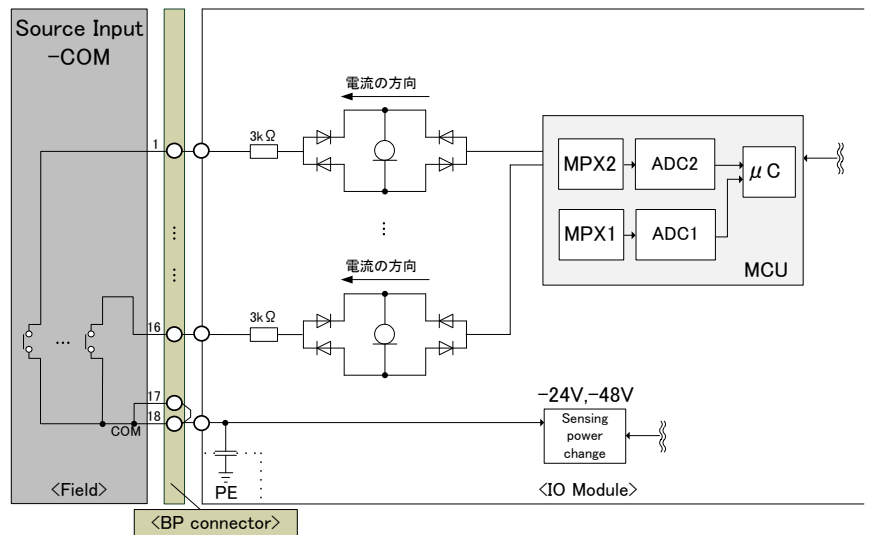
LSDIM01 DI モジュール

LS communication デジタル入力 16点 2カウント/パルス

■ブロック図



- P/S : Power supply
- MPX : Multiplexer
- ADC : Analog digital converter
- μC : Micro controller
- CLK : Clock
- FPGA : Field programmable gate array
- LED : Light emitting diode
- MCU : Micro control unit
- GND : Ground
- COM : Common
- IOA : I/O adapter
- LVDS : Low Voltage Differential Signaling
- EMS : Engineering Management System
- BP : Backplane
- PE : Protective Earth
-  : Resistor
-  : Fuse
-  : Diode
-  : Capacitor
-  : Switch
-  : Transformer
-  : Constant current circuit



ご使用の際は、製品に添付の取扱説明書をよくお読みの上正しくお使い下さい。

本書の内容の一部または全部を無断で転載することは禁止されています。

本書掲載の製品説明は、製品改良などのために実際の製品と異なっている場合がありますのでご了承下さい。

DIASYS Netmation / DIASYS Netmation4Sは、三菱重工工業株式会社の登録商標です。

文中に記載されている他社の製品名、サービス名等はそれぞれ各社の商標または登録商標です。