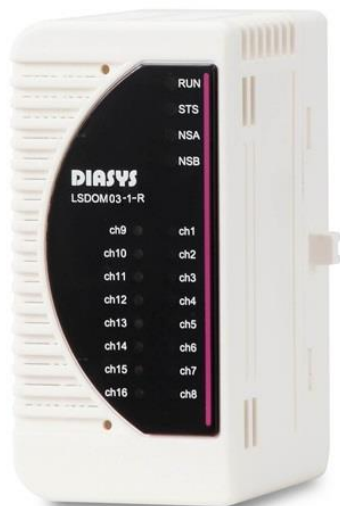


LSDOM03-1-R DO モジュール

LS communication デジタル出力 16点

■概要



- * 接点数 : 16点(16ch共通絶縁)
- * 接点 : ドライ/A接点(Normally Open)
- * 方式 : FET(電界効果トランジスタ)出力 (マイナス共通)
- * モジュール動作周囲温度範囲 : 0~55℃
- * 絶縁方式 : トランス絶縁
- * 対応FXtoLSアダプタ : LSRLTS-AI01



本モジュールは小型レトロフィット端子台専用品です。
底面に専用のロックピンが取り付けられています。

LSDOM03-1-R DO モジュール

LS communication デジタル出力 16点

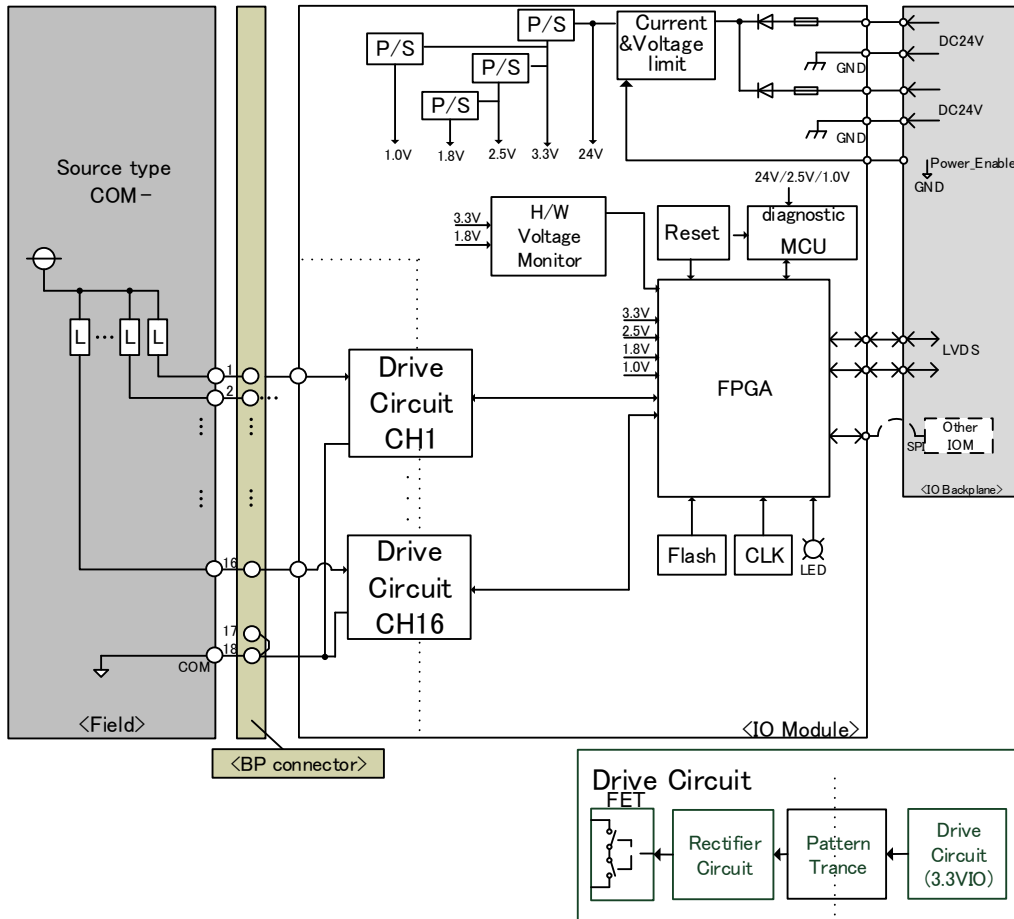
■仕様

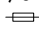
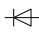


項目		定格/性能
出力	点数	16点(16chコモン絶縁)
	接点	ドライ/A接点(Normally Open)
	方式	FET(電界効果トランジスタ)出力(マイナスコモン)
	接点オン電圧	3V以下
	接点定格電圧	DC250V
	接点耐電流	連続75mA
	変換速度	ON → OFF : 1ms以下 OFF → ON : 1ms以下
	絶縁耐圧	AC1500V 出力端子 - PE間
IOA間通信仕様	通信方式	LVDS
	通信速度	100Mbps
自己診断機能		電源チェック(24V, 3.3V, 2.5V, 1.8V, 1.0V) クロックチェック(FPGA—診断用MCU、診断用MCU—FPGA) ハートビートチェック(FPGA—診断用MCU、診断用MCU—FPGA) CRCチェック(FPGA)
保護機能	(供給電源保護)	過電圧保護 過電流保護
インジケータ	表示LED	4点 RUN(Run) / STS(Status) / NSA(Network status A) / NSB(Network status B)
	チャンネル状態LED	16点 Ch1~Ch16
絶縁方式		トランス絶縁
ホットスワップ(活線挿抜)		可
供給電源		DC24V ±20%(バックプレーンから供給を受ける電圧)
環境条件	モジュール周囲温度	(動作時) 0~55℃ (保管時) -40~85℃
	モジュール周囲湿度	10~95%RH 以下(結露なきこと)
耐振動		3.5mm @ 5Hz ~ 8.4Hz 1G @ 8.4Hz ~ 150Hz
耐衝撃		15G 11ms
消費電流		108mA
重量		0.10kg
外形寸法		62mmD x 94mmH x 46mmW(突起部除く)
準拠規格/準拠指令		EN61131-2 : 2007, RoHS

LSDOM03-1-R DO モジュール

LS communication デジタル出力 16点

■ブロック図



- | | | |
|---|---|------------------------------------|
| P/S | : | Power supply |
| COM | : | Common |
| CLK | : | Clock |
| FET | : | Field effect transistor |
| FPGA | : | Field programmable gate array |
| LED | : | Light emitting diode |
| MCU | : | Micro control unit |
| GND | : | Ground |
| IOM | : | I/O module |
| IOA | : | I/O adapter |
| LVDS | : | Low Voltage Differential Signaling |
| BP | : | Backplane |
| P/C | : | Photocoupler |
|  | : | Fuse |
|  | : | Diode |
|  | : | Power supply |
|  | : | Load |

ご使用の際は、製品に添付の取扱説明書をよくお読みの上正しくお使い下さい。
 本書の内容の一部または全部を無断で転載することは禁止されています。
 本書掲載の製品説明は、製品改良などのために実際の製品と異なる場合がありますのでご了承下さい。
 DIASYS Netmation / DIASYS Netmation4Siは、三菱重工工業株式会社の登録商標です。
 文中に記載されている他社の製品名、サービス名等はそれぞれ各社の商標または登録商標です。