

LSSVT13 サーボバルブインターフェースモジュール

LS communication トランスミッタ サーボバルブインターフェース バルブポジションデマンド出力 (0~250mA/0~500mA)

■概要



*端子台入出力部

- ・52G ONデジタル入力 : 1点
- ・外部強制閉入力 : 1点
- ・バルブポジションデマンド出力 : 1点
 - 03タイプ : 0~250mA
 - 04タイプ : 0~500mA

- ・バルブポジションフィードバック入力 : 1点
ディストリビュータ入力

- ・アナログ出力 : 1点
- ・アナログ入力 : 3点

*補助出力コネクタ

- ・アナログ出力 : 3点

- *USBコネクタ : 1点(メンテナンス通信用mini-B)

- *モジュール動作周囲温度範囲 : -5~60℃

■概要仕様

項目	仕様
52G ON デジタル入力	DC24V×1、最少 ON 電流 2mA
外部強制閉入力	DC24V×1、最少 ON 電流 2mA
バルブポジションデマンド出力	0~250mA/0~500mA ×1
バルブポジションフィードバック入力	ディストリビュータ入力×1、4~20mA
アナログ出力	1~5VDC×1 (マイナスコモン)
アナログ入力	1~5VDC×3 (マイナスコモン)
アナログ出力 (補助出力コネクタ)	1~5VDC×3
自己診断機能	電源チェック、クロックチェック、ハートビートチェック、CRC チェック、ADC 通信異常チェック、I/O 信号レンジチェック
IDOL 実装	可
モジュール二重化	対応(バックプレーンは LSI0B02、または LSI0B03 を使用) 但し、補助出力コネクタの信号は、二重化非対応
インジケータ	表示 LED×4 : Run / Status / Network status A / Network status B 汎用表示 LED×16 : Ch1~Ch16 内部ロジックで任意に設定可能
USB コネクタ	メンテナンス通信用 mini-B ×1
絶縁耐圧	AC2000V デジタル入出力端子-FG 間 AC1000V アナログ入出力端子-FG 間
環境条件	周囲温度 : (動作時/保管時)-5~60℃ 周囲湿度 : (動作時/保管時)0~95%RH(結露なきこと)
動作電源	DC 24V±20% 2 系統受電(バックプレーンから供給を受ける電圧)
耐衝撃/耐振動	15G 11ms / 3.5mm @5Hz~8.4Hz、1G @8.4Hz~150Hz
外形寸法	152.5mmD x 94mmH x 46mmW (突起部除く)

LSSVT13 サーボバルブインターフェースモジュール

LS communication トランスミッタ サーボバルブインターフェース バルブポジションデマンド出力 (0~250mA/0~500mA)

■詳細仕様

		項目	定格/性能			
端子台 入出力部	Ch1: 52G ON デジタル入力	点数	1点			
		絶縁方式	フォトカプラ絶縁			
		絶縁耐圧	AC2000V			
		電流範囲	ON電流	DC2mA以上 センス電源電圧:DC24V ±10%		
			OFF電流	DC1mA以下		
	Ch2: 外部強制閉入力	点数	1点			
		絶縁方式	フォトカプラ絶縁			
		絶縁耐圧	AC2000V			
		電流範囲	ON電流	DC2mA以上 センス電源電圧:DC24V ±10%		
			OFF電流	DC1mA以下		
	Ch3,Ch4: バルブポジション デマンド出力 ※03/04のタイプ はEMSで切替	点数	1点			
		絶縁方式	トランス絶縁			
		絶縁耐圧	AC1000V			
		定格出力電流	03タイプ	0~250mA (フルスケール)		
			04タイプ	0~500mA (フルスケール)		
		負荷抵抗範囲	03タイプ	18~32Ω		
			04タイプ			
		絶対精度	@25℃	03タイプ	±0.1%FS (±0.25mA) @10~+250mA	
				04タイプ	±0.1%FS (±0.5mA) @10~+500mA	
		温度ドリフト	@-5~60℃	03タイプ	±100ppm/℃ (フルスケールに対して)	
04タイプ						
出力電流モニタ	内蔵					
	絶対精度	@25℃	03タイプ	±0.3%FS (±0.75mA) @10~+250mA		
			04タイプ	±0.3%FS (±1.5mA) @10~+500mA		
	温度ドリフト	@-5~60℃	03タイプ	±200ppm/℃ (フルスケールに対して)		
04タイプ						
Ch5: バルブポジション フィードバック入力 (ディストリビュータ入力)	点数	1点				
	絶縁方式	トランス絶縁 (チャンネル個別絶縁)				
	絶縁耐圧	AC1000V				
	入力電流範囲	4~20mA (フルスケール)				
	出力電圧	15~30V (4~20mA)				
	絶対精度	@25℃	±0.15%FS (±0.016mA)			
	温度ドリフト	@-5~60℃	±100ppm/℃ (フルスケールに対して)			
Ch7: アナログ出力 (Ch9-:コモンランド)	点数	1点				
	絶縁方式	デジタルアイソレータ絶縁				
	絶縁耐圧	AC1000V				
	定格出力電圧	1~5V (フルスケール)				
	最小負荷抵抗	2kΩ				
	絶対精度	@25℃	±0.3%FS (±12mV)			
	温度ドリフト	@-5~60℃	±200ppm/℃ (フルスケールに対して)			
Ch8+,Ch8-,Ch9+: アナログ入力 (Ch9-:コモンランド)	点数	3点				
	絶縁方式	デジタルアイソレータ絶縁				
	絶縁耐圧	AC1000V				
	定格入力電圧	1~5V (フルスケール)				
	入力抵抗	100kΩ以上				
	絶対精度	@25℃	±0.3%FS (±12mV)			
	温度ドリフト	@-5~60℃	±200ppm/℃ (フルスケールに対して)			

LSSVT13 サーボバルブインターフェースモジュール

LS communication トランスミッタ サーボバルブインターフェース ハルブポジションデマンド出力 (0~250mA/0~500mA)

項目		定格/性能	
補助出力 コネクタ	アナログ出力	点数	3点
		絶縁方式	デジタルアイソレータ絶縁
		絶縁耐圧	AC500V
		定格出力電圧	1~5V (フルスケール)
		最小負荷抵抗	2kΩ
		絶対精度	@25°C ±0.3%FS (±0.12mV)
		温度ドリフト	@-5~60°C ±200ppm/°C (フルスケールに対して)
DPSで使用可能な演算周期		10msec以上	
IOA間通信仕様		通信方式、通信速度 LVDS、100Mbps	
自己診断機能		電源チェック (24V, 17V, 3.3V, 1.2V,他) ※ブロック図参照 クロックチェック (FPGA-MCU, FPGA-CPU) ハートビートチェック (FPGA-MCU, FPGA-CPU) CRCチェック (FPGA-MCU) ADC通信異常チェック I/O信号レンジチェック(アナログ入力チャンネル: オーバーレンジ、アンダーレンジ)	
IDOL実装		可 補足: IDOLとは、DIASYS-UP・DIASYS-UP/Vで使用されていたロジック記述言語である。本モジュールの内部ロジックは、IDOLで記述したものである。	
モジュール二重化		対応(バックプレーンはLSIOB02、またはLSIOB03を使用) 但し、補助出力コネクタの信号は、二重化非対応	
保護機能 (バックプレーン供給電源保護)		過電圧保護、過電流保護	
インジケータ	表示LED	4点: RUN(Run) / STS(Status) / NSA(Network status A) / NSB(Network status B)	
	汎用表示LED	16点: Ch1~Ch16 内部ロジックで任意に設定可能	
シリアルインターフェース	メンテナンス用	1点: USBシリアル (USB mini-Bコネクタ)	
ホットスワップ(活線挿抜)		可	
動作電源		DC 24V±20% 2系統受電(バックプレーンから供給を受ける電圧)	
環境条件	モジュール周囲温度	(動作時/保管時)-5~60°C	
	モジュール周囲湿度	(動作時/保管時)0~95%RH (結露なきこと)	
耐振動		3.5mm @5Hz~8.4Hz 1G @8.4Hz~150Hz	
耐衝撃		15G 11ms	
消費電流		840mA以下	
重量		0.24kg	
外形寸法		152.5mmD x 94mmH x 46mmW (突起部除く)	
準拠規格/準拠指令		IEC61131-2:2007, RoHS	

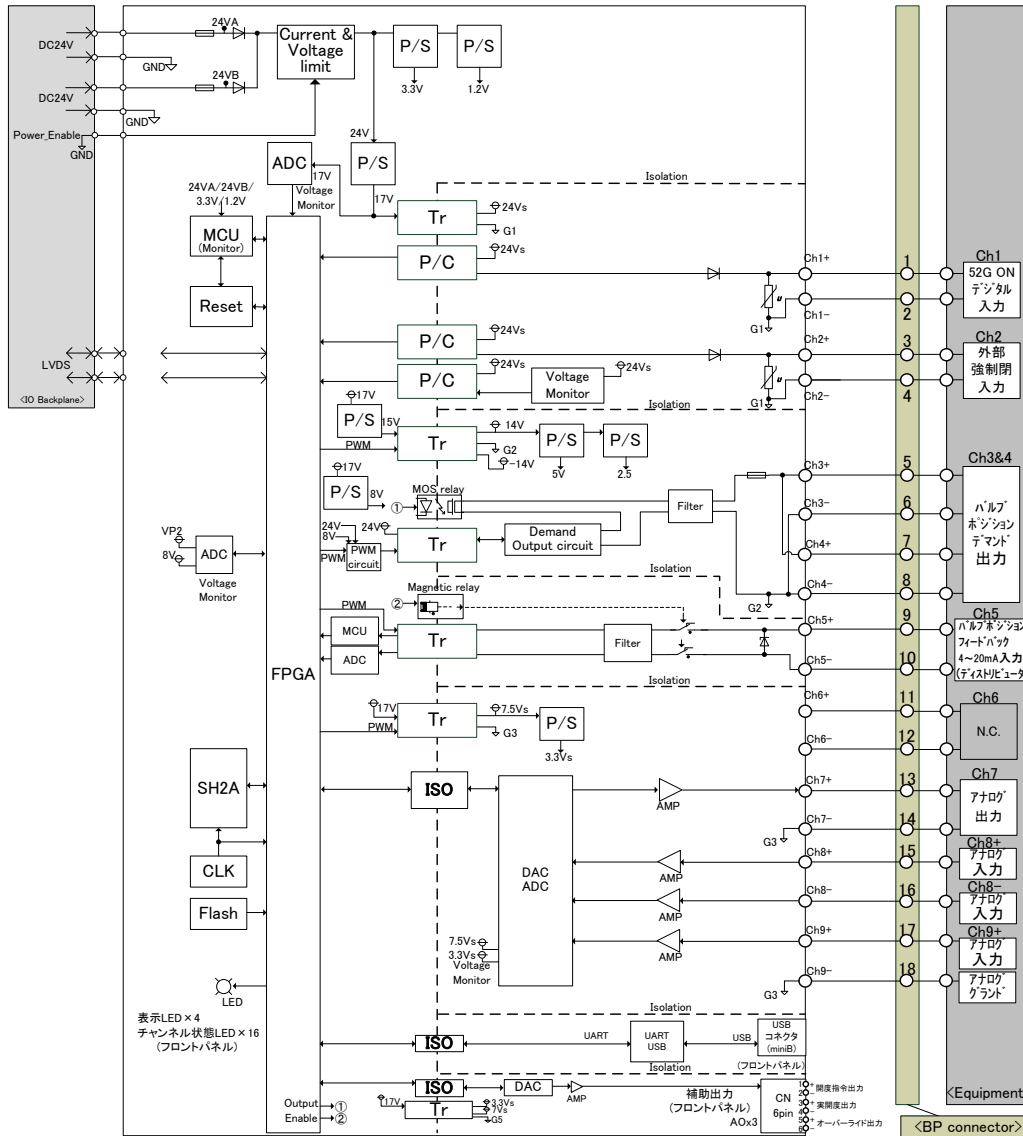
※適合モジュール型式について:

- ・本製品の適合バックプレーンについては、「適合バックプレーン一覧(CGS-S9901-J-XX)」をご参照ください。
- ・本製品の適合アクセサリコネクタについては、「適合アクセサリコネクタ一覧(CGS-S9902-J-XX)」をご参照ください。

LSSVT13 サーボバルブインターフェースモジュール

LS communication トランスミッタ サーボバルブインターフェース バルブポジションデマンド出力 (0~250mA/0~500mA)

■ブロック図



- | | | | |
|------|--------------------------------------|-----------------|---------------------------------|
| P/S | : Power supply | MCU | : Micro control unit |
| SH2A | : Renesas SH-2A micro processor | FPGA | : Field programmable gate array |
| CLK | : Clock generation circuit | LED | : Light emitting diode |
| ISO | : Digital isolator | ADC | : Analog digital converter |
| LPF | : Low pass filter | GND,G1,G2,G3,G4 | : Ground |
| LVDS | : Low Voltage Differential Signaling | BP | : Backplane |
| DP | : Digital potentiometer | DDS | : Direct digital synthesizer |
| PWM | : Pulse width modulation | DAC | : Digital analog converter |
| AMP | : Amplifier | Z | : Zener diode |
| P/C | : Photo Coupler | Tr | : Transformer |
| N.C. | : No Connection | CN | : Connector |
| AO | : Analog Output | Flash | : Flash ROM |
| | : Varistor | R | : Resistor |
| | : Fuse | D | : Diode |

ご使用の際は、製品に添付の取扱説明書をよくお読みの上正しくお使い下さい。
 本書の内容の一部または全部を無断で転載することは禁止されています。
 本書掲載の製品説明は、製品改良などのために実際の製品と異なる場合がありますのでご了承下さい。
 DIASYS Netmation / DIASYS Netmation4Sは、三菱重工工業株式会社の登録商標です。
 文中に記載されている他社の製品名、サービス名等はそれぞれ各社の商標または登録商標です。