

LSTCL01 TCL モジュール

LS communication タービンインターロックロジックコントロール

■概要



*端子台入出力部

- ・52G ONデジタル入力 : 1点
- ・オートストップ油圧低入力 : 1点
- ・タービンインターロック出力 : 3点
MSV全閉、GV全閉、EV全閉
- ・OPC電磁弁出力 : 1点
- ・ランプ出力 : 2点
- ・DDCモード入力 : 1点
- ・OPC動作入力 : 3点
- ・外部電源24V : 1点
- *USBコネクタ : 1点(メンテナンス通信用mini-B)
- *モジュール動作周囲温度範囲 : -5~60℃

■概要仕様

項目	仕様
52G ON デジタル入力	DC24V×1、最少 ON 電流 2mA
オートストップ油圧低入力	DC24V×1、最少 ON 電流 2mA
タービンインターロック出力	オープンコレクタ出力×3、最大電圧 DC30V、最大負荷電流 50mA
OPC 電磁弁出力	オープンコレクタ出力×1、最大電圧 DC30V、最大負荷電流 50mA
ランプ出力	オープンコレクタ出力×2、最大電圧 DC30V、最大負荷電流 50mA
DDC モード入力	DC24V×1、最少 ON 電流 2mA
OPC 動作入力	DC24V×3、最少 ON 電流 2mA
外部電源24V	DC24V×1
自己診断機能	電源チェック、クロックチェック、ハートビートチェック、CRC チェック、ADC 通信異常チェック、断線検知
IDOL 実装	否
モジュール二重化	対応 (LSIOB02)
インジケータ	表示 LED×4 : Run / Status / Network status A / Network status B 状態表示 LED×16 : Ch1~Ch16 状態表示
USB コネクタ	メンテナンス通信用 mini-B ×1
絶縁耐圧	AC2000V デジタル入出力端子-FG 間 AC1000V アナログ入出力端子-FG 間
環境条件	周囲温度 : (動作時/保管時)-5~60℃ 周囲湿度 : (動作時/保管時)0~95%RH (結露なきこと)
動作電源	DC 24V±20% 2系統受電(バックプレーンから供給を受ける電圧)
耐衝撃/耐振動	15G 11ms / 3.5mm @5Hz~8.4Hz、1G @8.4Hz~150Hz
外形寸法	152.5mmD x 94mmH x 46mmW (突起部除く)

LSTCL01 TCL モジュール

LS communication タービンインターロックロジックコントロール

■ 詳細仕様

項目		定格/性能	
端子台 入出力部	Ch1: 52G ON デジタル入力	点数	1点
		絶縁方式	フォトカブラ絶縁
		絶縁耐圧	AC2000V
		電流範囲	ON電流 DC2mA以上 センス電源電圧:DC24V ±10% OFF電流 DC1mA以下
	Ch2: オートストップ 油圧低入力	点数	1点
		絶縁方式	フォトカブラ絶縁
		絶縁耐圧	AC2000V
		電流範囲	ON電流 DC2mA以上 センス電源電圧:DC24V ±10% OFF電流 DC1mA以下
	Ch3+,Ch3-,Ch4+ : タービンインター ロック出力	点数	3点 オープンコレクタ
		絶縁方式	フォトカブラ絶縁
		絶縁耐圧	AC2000V
		最大印加電圧	DC30V
		接点耐電流	50mA
		OFF時漏れ電流	0.1mA以下
		ON時最大残電圧	DC1.0V @50mA
	各Ch機能	Ch3+	MSV全閉指令
Ch3-		GV全閉指令	
Ch4+		EV全閉指令	
Ch4-: OPC電磁弁出力	点数	1点 オープンコレクタ	
	絶縁方式	フォトカブラ絶縁	
	絶縁耐圧	AC2000V	
	最大印加電圧	DC30V	
	接点耐電流	50mA	
	OFF時漏れ電流	0.1mA以下	
Ch5+,Ch5-: ランプ出力	点数	2点 オープンコレクタ	
	絶縁方式	フォトカブラ絶縁	
	絶縁耐圧	AC2000V	
	最大印加電圧	DC30V	
	接点耐電流	50mA	
	OFF時漏れ電流	0.1mA以下	
	ON時最大残電圧	DC1.0V @50mA	
各Ch機能	Ch5+	全操作端自動ランプ出力	
	Ch5-	手動ランプ出力	
Ch7+: DDCモード入力	点数	1点	
	絶縁方式	フォトカブラ絶縁	
	絶縁耐圧	AC2000V	
	電流範囲	ON電流 DC2mA以上 センス電源電圧:DC24V ±10% OFF電流 DC1mA以下	
Ch7-,Ch8+,Ch8- : OPC動作入力	点数	3点	
	絶縁方式	フォトカブラ絶縁	
	絶縁耐圧	AC2000V	
	電流範囲	ON電流 DC2mA以上 センス電源電圧:DC24V ±10% OFF電流 DC1mA以下	
その他Ch:	Ch6+	外部グラウンド	
	Ch6-	外部グラウンド	
	Ch9+	外部24V電源プラス	
	Ch9-	外部グラウンド	

LSTCL01 TCL モジュール

LS communication タービンインターロックロジックコントロール

項目		定格/性能
DPSで使用可能な演算周期		10msec以上
IOA間通信仕様	通信方式、通信速度	LVDS、100Mbps
自己診断機能		電源チェック (24V, 3.3V, 1.2V,他) ※ブロック図参照 クロックチェック (FPGA-MCU) ハートビートチェック (FPGA-MCU) CRCチェック (FPGA-MCU) ADC通信異常チェック 断線検知(Ch1,Ch2)
IDOL実装		否
モジュール二重化		対応(バックプレーンはLSIOB02を使用)
保護機能 (バックプレーン供給電源保護)		過電圧保護、過電流保護
インジケータ	表示LED	4点: RUN(Run) / STS(Status) / NSA(Network status A) / NSB(Network status B)
	状態表示LED	16点:Ch1~Ch16 状態表示
シリアルインターフェース	メンテナンス用	1点: USBシリアル (USB mini-Bコネクタ)
ホットスワップ(活線挿抜)		可
動作電源		DC 24V±20% 2系統受電(バックプレーンから供給を受ける電圧)
環境条件	モジュール周囲温度	(動作時/保管時)-5~60°C
	モジュール周囲湿度	(動作時/保管時)0~95%RH (結露なきこと)
耐振動		3.5mm @5Hz~8.4Hz 1G @8.4Hz~150Hz
耐衝撃		15G 11ms
消費電流		100mA以下
重量		0.18kg
外形寸法		152.5mmD x 94mmH x 46mmW (突起部除く)
準拠規格/準拠指令		IEC61131-2:2007, RoHS

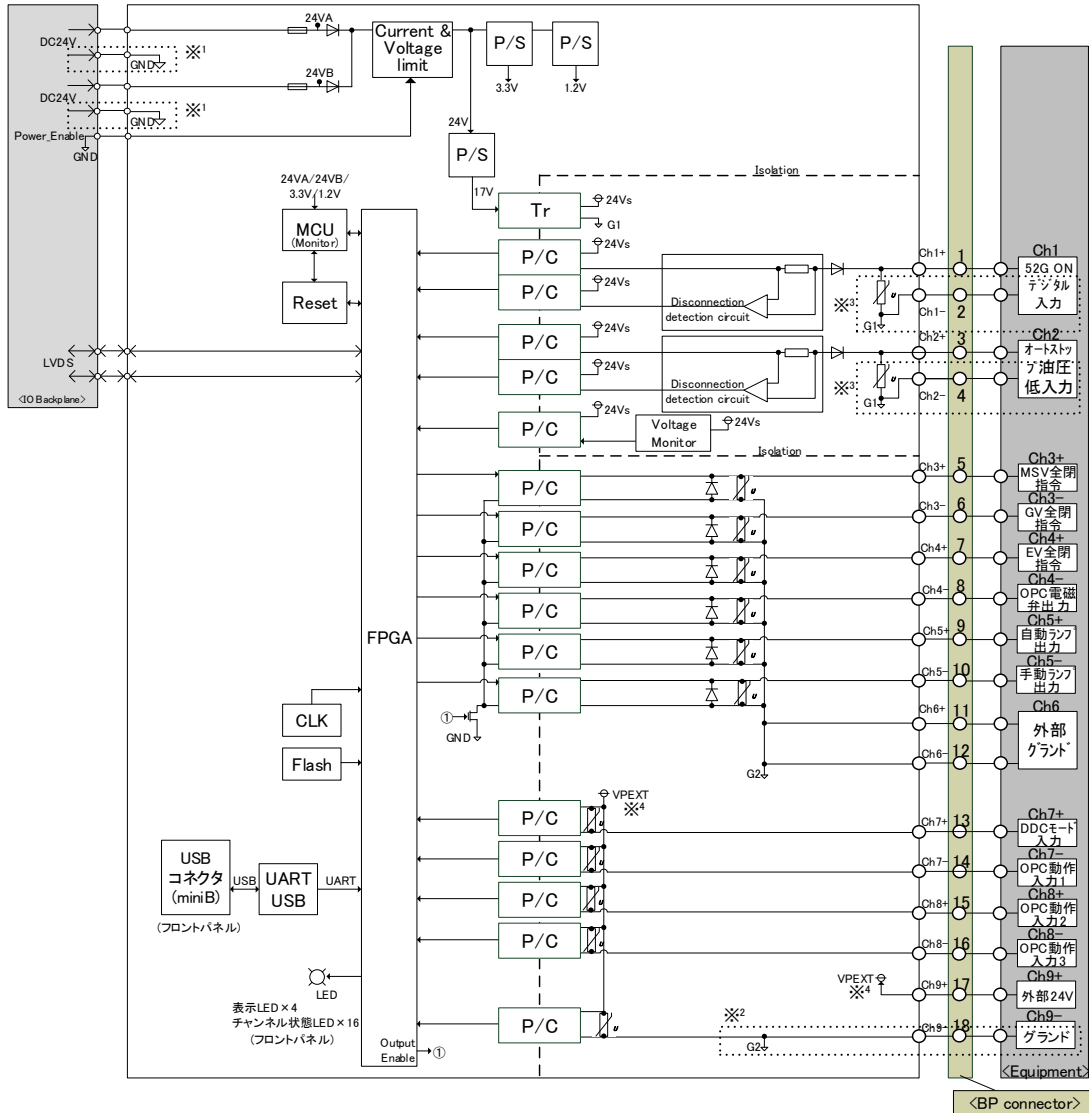
※適合モジュール型式について:

- ・本製品の適合バックプレーンについては、「適合バックプレーン一覧(CGS-S9901-J-XX)」をご参照ください。
- ・本製品の適合アクセサリコネクタについては、「適合アクセサリコネクタ一覧(CGS-S9902-J-XX)」をご参照ください。

LSTCL01 TCL モジュール



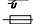
LS communication タービンインターロックロジックコントロール

■ブロック図



(注)システム側モジュール動作用 24V 電源グラウンド(※¹)は、他のグラウンド(フィールド側電源 24V グラウンド(※²)や 52G ON/油圧入力用グラウンド(※³))に接続しないでください。

※⁴ デジタル入力用に、別途外部より 24V 電源を印加する必要があります。

P/S	: Power supply	MCU	: Micro control unit
CLK	: Clock generation circuit	FPGA	: Field programmable gate array
ISO	: Digital isolator	LED	: Light emitting diode
LPF	: Low pass filter	ADC	: Analog digital converter
LVDS	: Low Voltage Differential Signaling	GND,G1,G2	: Ground
P/C	: Photo Coupler	BP	: Backplane
Flash	: Flash ROM	Tr	: Transformer
	: Resistor		: Diode
	: Fuse		

ご使用の際は、製品に添付の取扱説明書をよくお読みの上正しくお使い下さい。

本書の内容の一部または全部を無断で転載することは禁止されています。

本書掲載の製品説明は、製品改良などのために実際の製品と異なる場合がありますのでご了承下さい。

DIASYS Netmation / DIASYS Netmation4Sは、三菱重工業株式会社の登録商標です。

文中に記載されている他社の製品名、サービス名等はそれぞれ各社の商標または登録商標です。