

# LSSCG01-1 スキャナゲートウェイモジュール

Gigabit Ethernet 1000BASE-T 仕様準拠 D-Ring 用ブリッジユニット (光通信拡張用)

## ■概要



\*主要機能 : Giga-bit Ethernet-LVDS通信ブリッジ

\*モジュール周囲温度範囲 : -5~60°C

# LSSCG01-1 スキャナゲートウェイモジュール

Gigabit Ethernet 1000BASE-T 仕様準拠 D-Ring 用ブリッジユニット (光通信拡張用)

## ■仕様

項目		定格/性能
機能	I/Oモジュール通信 (LVDS)	
	D-Ring (Giga-bit Ethernet リング通信)	
	拡張用光通信インターフェース (100Mbpsマルチモード通信)	
アドレス指定ノード数	最大32ノード	
EEPROM	2kbit MACアドレス初期設定情報用	
イーサネットインターフェース	D-Ring用	1000BASE-T :2点
光通信インターフェース	光通信拡張用	:3点
		100BASE-FX コネクタ形状:MT-RJ ケーブル仕様:マルチモード50/125 $\mu$ m or 62.5/125 $\mu$ m
ユーザーインターフェース	Micro SDカード	:1点
	制御切替スイッチ	:1点
	リセットスイッチ	:1点
	USB mini-B	:1点
コントローラ	Xilinx Spartan6 XC6SLX100	
I/O通信仕様	通信方式	LVDS
	通信速度	100Mbps
自己診断機能	クロック異常チェック CRCチェック(FPGA) メモリチェック 電源電圧チェック コンフィグレーションチェック	
データチェック方式	CRC32	
インジケータ	表示 LED	4点 PWR(Power) / STS(Status) / MOD(Mode) / ACC(Access)
ホットスワップ(活線挿抜)	可	
供給電源	DC 24V $\pm$ 20% (バックプレーンから供給を受ける電圧)	
環境条件	モジュール周囲温度	(動作時)-5 $\sim$ 60 $^{\circ}$ C (保管時)-40 $\sim$ 85 $^{\circ}$ C
	モジュール周囲湿度	10 $\sim$ 95%RH以下(結露なきこと)
耐振動	3.5mm @ 5Hz $\sim$ 8.4Hz 1G @ 8.4Hz $\sim$ 150Hz	
耐衝撃	15G 11ms	
消費電流	444mA以下	
重量	0.40kg	
外形寸法	111mmD x 117mmH x 46mmW (突起部除く)	
準拠指令	IEC61131-2-2007, RoHS	

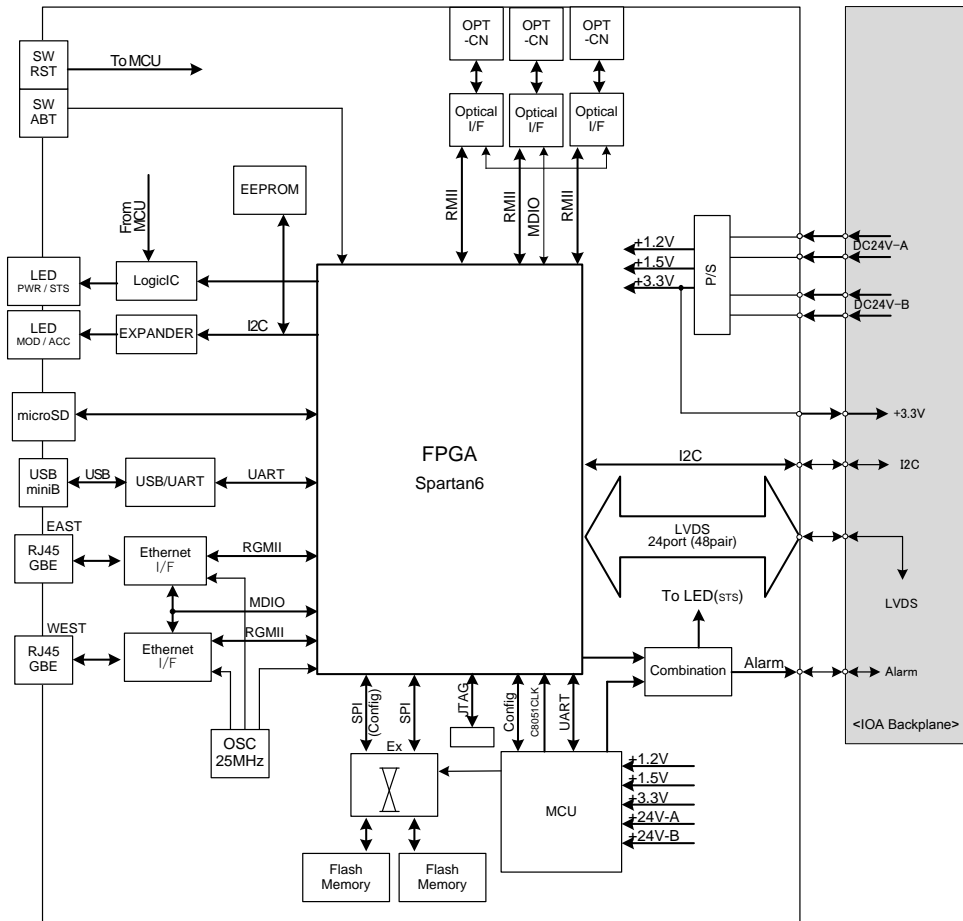
※適合モジュール型式について:

- ・本製品の適合バックプレーンについては、「適合バックプレーン一覧 (CGS-S9901-J-XX)」をご参照ください。

# LSSCG01-1 スキャナゲートウェイモジュール

Gigabit Ethernet 1000BASE-T 仕様準拠 D-Ring 用ブリッジユニット (光通信拡張用)

## ■ブロック図



P/S	:	Power Supply
I2C	:	Inter-Integrated Circuit
OPT-CN	:	Optical connector
RJ45_GBE	:	RJ45 connector _ Giga bit Ethernet
RMII	:	Reduced Media Independent Interface
MDIO	:	Management Data Input/Output Bus
FPGA	:	Field Programmable Gate Array
MCU	:	Micro controller Unit
UART	:	Universal Asynchronous Receiver Transmitter
JTAG	:	Joint Test Action Group
SPI	:	Serial Peripheral Interface
Flash	:	Flash memory
Ex	:	Exchange device
CLK	:	Clock Oscillator
OSC	:	Oscillator
EEPROM	:	Electrically Erasable Programmable Read-Only Memory
SW_RST	:	Reset switch
SW_ABO	:	Abort switch
LED	:	Light Emitting Diode
PWR/STS	:	Power/Status
MOD/ACC	:	Mode/Access

ご使用の際は、製品に添付の取扱説明書をよくお読みの上正しくお使い下さい。

本書の内容の一部または全部を無断で転載することは禁止されています。

本書掲載の製品説明は、製品改良などのために実際の製品と異なる場合がありますのでご了承下さい。

DIASYS Netmation / DIASYS Netmation4Sは、三菱重工工業株式会社の登録商標です。

文中に記載されている他社の製品名、サービス名等はそれぞれ各社の商標または登録商標です。