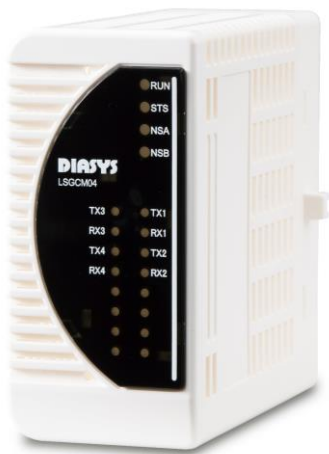


LSGCM04 ModbusRTU (RS485) 通信モジュール

LS communication ModbusRTU (RS485) 4ch

■概要



*通信ポート : 4点(チャンネル個別絶縁)

*モジュール周囲温度範囲 : -5~60°C

LSGCM04 ModbusRTU (RS485) 通信モジュール

LS communication ModbusRTU (RS485) 4ch

■ 定格/性能

| 項目 | | 定格/性能 |
|---------------|--|---|
| 通信ポート | 点数 | 4点(チャンネル個別絶縁) |
| | 通信速度 | 1200、2400、4800、9600、19200、38400bps |
| | 通信サイズ | 最大通信トータル12Kbyte |
| | 通信方式 | 調歩同期式 |
| | データ長 | 8 |
| | ストップビット | 1、2 |
| | パリティビット | 偶数、奇数、無 |
| | 伝送モード | RTUモードのみ |
| | 動作モード | マスターモード、スレーブモードの両方をサポート(併用可) |
| | ファンクションコード | 以下のファンクションコードをサポート 1: コイル DOの読出し 2: 入力ステータス DIの読出し 3: 保持レジスタ AOの読出し 4: 入力レジスタ AIの読出し 5: コイル DOへの1点書込み 6: 保持レジスタ AOへの1点書込み 15: 複数コイル DOへの一括書込み 16: 複数保持レジスタ AOへの一括書込み |
| 登録コマンド数 | 最大50個/チャンネル※ ¹ | |
| 2重化対応 | 可(2台設置、CPUのApplication Logicにてデータ選択)※ ² | |
| 終端抵抗 | 外線接続端子台側で要追設 | |
| 信号レベル | -30mV以上:1 / -200mV以下:0 | |
| 絶縁耐圧 | DC500V | |
| IOA間通信仕様 | 通信方式 | LVDS |
| | 通信速度 | 100Mbps |
| 自己診断機能 | | 電源チェック (24V, 3.3V, 1.2V) クロックチェック (FPGA—診断用MCU、診断用MCU—FPGA) ハートビートチェック(FPGA⇒診断用MCU、診断用MCU⇒FPGA、FPGA⇒通信用MCU) CRCチェック (FPGA) 例外割り込みチェック(通信用MCU) 通信設定ファイルチェック(通信用MCU) 上位計算機(DPS、MPSなど)とのコネクションチェック(通信用MCU) MODBUS通信チェック(通信用MCU) |
| 保護機能 | (供給電源保護) | 過電圧、過電流保護 |
| インジケータ | 表示LED | 4点 RUN(Run) / STS(Status) / NSA(Network status A) / NSB(Network status B) |
| | 通信LED | 8点 TXD(CH1-4 TXD Status) / RXD(CH1-4 RXD Status) |
| 絶縁方式 | | iCoupler(Analog devices)※ ³ |
| ホットスワップ(活線挿抜) | | 可 |
| 供給電源 | | DC24V ±20% (バックプレーンから供給を受ける電圧) |
| 環境条件 | モジュール周囲温度 | (動作時) -5~60 °C (保管時) -40~85 °C |
| | モジュール周囲湿度 | (動作時/保管時)10~95%RH (結露なきこと) |
| 耐振動 | | 3.5mm @ 5 Hz ~ 8.4 Hz 1G @ 8.4 Hz ~ 150 Hz |
| 耐衝撃 | | 15G 11ms |
| 消費電流 | | 150mA以下 |
| 重量 | | 0.124kg |
| 外形寸法 | | 97mmD x 94mmH x 46mmW (突起部除く) |
| 準拠規格/準拠指令 | | IEC61131-2-2007, RoHS |

※ 適合モジュール型式について:

- ・本製品の適合バックプレーンについては、「適合バックプレーン一覧(CGS-S9901-J-XX)」をご参照ください。
- ・本製品の適合アクセサリコネクタについては、「適合アクセサリコネクタ一覧(CGS-S9902-J-XX)」をご参照ください。

※¹ システム環境によっては、通信周期を落とすなどの調整が必要となります。

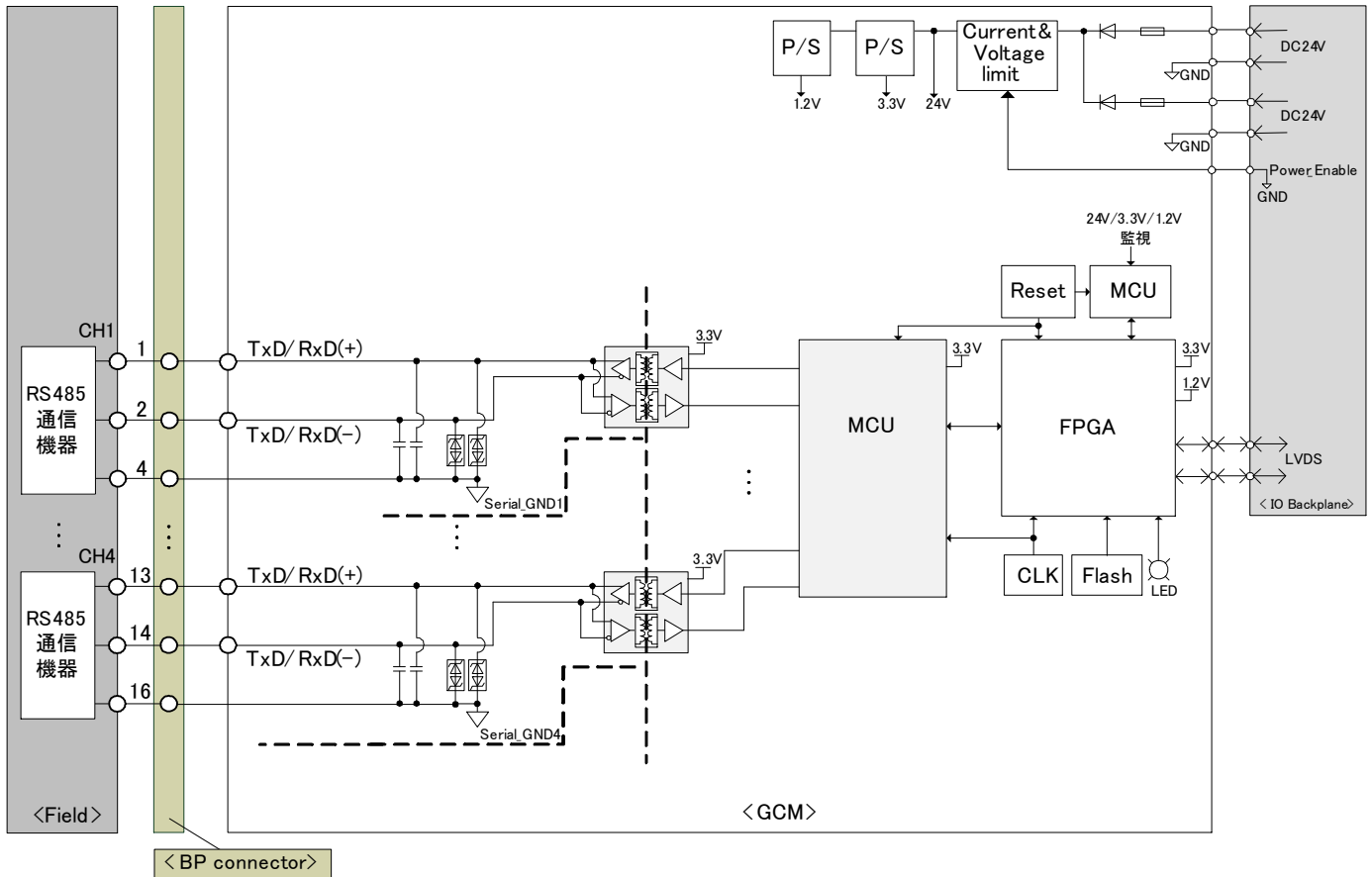
※² 本モジュールを2台設置し、独立した通信を2回線確立のうえ、上位系のApplication Logicにてデータ選択することにより、二重化として使用することができます。

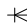

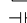

※³ iCouplerはアナログデバイス社の絶縁技術です。高速CMOSとモノリシック空中コア・トランスの組み合わせにより、優れた性能特性を有します。

LSGCM04 ModbusRTU (RS485) 通信モジュール

LS communication ModbusRTU (RS485) 4ch

■ブロック図



- | | | |
|---|---|------------------------------------|
| P/S | : | Power supply |
| CLK | : | Clock |
| FPGA | : | Field programmable gate array |
| LED | : | Light emitting diode |
| MCU | : | Micro control unit |
| GND | : | Ground |
| Serial_GNDx | : | Isolation ground |
| LVDS | : | Low Voltage Differential Signaling |
| BP | : | BackPlane |
|  | : | fuse |
|  | : | diode |
|  | : | TVS diode arrays |
|  | : | capacitor |

ご使用の際は、製品に添付の取扱説明書をよくお読みの上正しくお使い下さい。
 本書の内容の一部または全部を無断で転載することは禁止されています。
 本書掲載の製品説明は、製品改良などのために実際の製品と異なる場合がありますのでご了承下さい。
 DIASYS Netmation / DIASYS Netmation4Sは、三菱重工業株式会社の登録商標です。
 文中に記載されている他社の製品名、サービス名等はそれぞれ各社の商標または登録商標です。