

# LSRLTOA-01 LVDS バックプレーン

LVDS 通信ケーブル接続アクセサリ (I/O アダプタバックプレーン接続用)

## ■概要



\*LVDSバックプレーン : I/Oアダプタバックプレーン接続用  
LVDS通信ケーブル接続アクセサリ

\*供給電源 : DC24V(I/Oアダプタバックプレーンとのコネクタ連結)

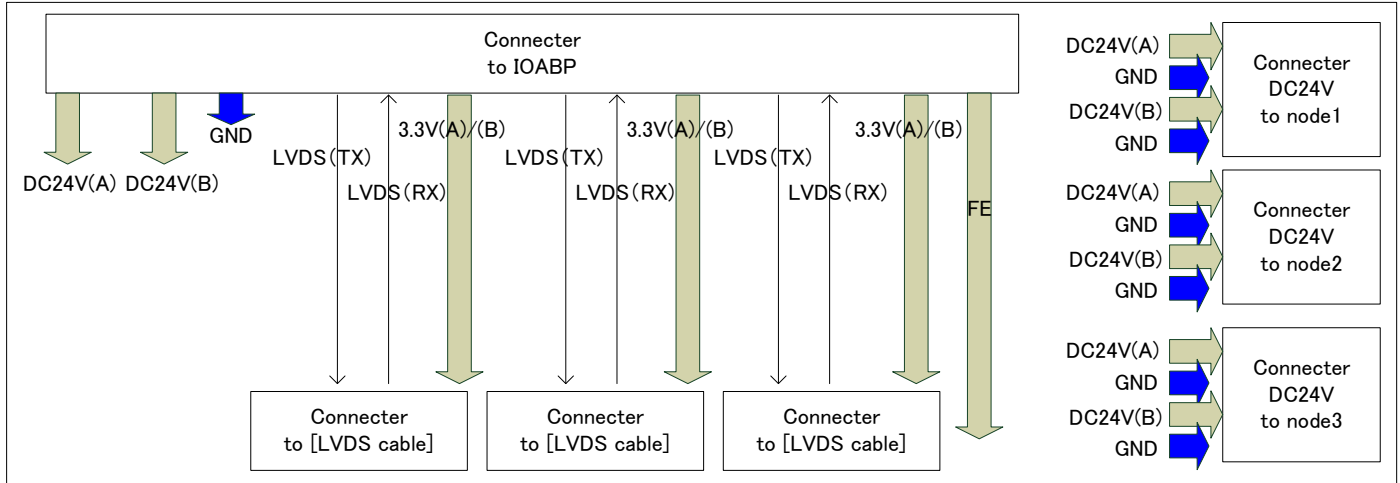
## ■仕様

項目		仕様
電源仕様	定格電圧	DC24V±20% (I/Oアダプタバックプレーンとのコネクタ連結)
	冗長化方式	独立2系統受電
通信方式		LVDS
電源コネクタ	点数	3点
	定格電流	9A
	適用電線径	0.13~3.31mm <sup>2</sup> (AWG26~AWG12)
	導線保持構造	ネジ式(M2.5)
	電線剥き長さ	7mm
外部出力インターフェース	締付トルク	0.4Nm~0.5Nm
		LVDS通信コネクタ : 3点 DC24V電源供給用コネクタ : 3点
環境条件	モジュール周囲温度	(動作時) 0~55℃ (保管時) -40~85℃
	モジュール周囲湿度	(動作時/保管時)5~95%RH (結露なきこと)
振動		3.5mm @ 5Hz ~ 8.4Hz 1G @ 8.4Hz ~ 150Hz
衝撃		15G 11ms
重量		0.33kg
外形寸法		42.5mmD x 100mmH x 202mmW (突起部除く)
準拠規格/準拠指令		EN61131-2 : 2007、RoHS指令

# LSRLTOA-01 LVDS バックプレーン

LVDS 通信ケーブル接続アクセサリ (I/O アダプタバックプレーン接続用)

## ■ブロック図



IOABP : I/O Adapter module backplane  
 LVDS : Low voltage differential signaling  
 GND : Ground  
 FE : Functional Earth

ご使用の際は、製品に添付の取扱説明書をよくお読みの上正しくお使い下さい。  
 本書の内容の一部または全部を無断で転載することは禁止されています。  
 本書掲載の製品説明は、製品改良などのために実際の製品と異なっている場合がありますのでご了承下さい。  
 DIASYS Netmation / DIASYS Netmation4SIは、三菱重工業株式会社の登録商標です。  
 文中に記載されている他社の製品名、サービス名等はそれぞれ各社の商標または登録商標です。