

LSADB01 I/Oアダプタバックプレーン

IOA/SCG/NPS 用モジュール 2 台対応

■概要



*IOアダプタモジュール/SCGモジュール/NPSモジュールバックプレーン
(モジュール2台対応)

*供給電源 : DC24V

LSADB01 I/O アダプタバックプレーン

IOA/SCG/NPS 用モジュール 2 台対応

■仕様

項目		仕様
電源仕様	定格電圧	DC24V±20%
	冗長化方式	独立2系統受電
通信方式		LVDS
電源コネクタ	点数	2点
	定格電流	10A
	適用電線径	0.2-2.5mm ² (AWG24-AWG13)
	導線保持構造	ネジ式(M2.5)
	電線剥き長さ	7mm
	締付トルク	0.4Nm~0.5Nm
外部インターフェース		IOAモジュール接続コネクタ :2点 DC24V電源コネクタ :2点 ノードセットアップカード :1点 警報用コネクタ :1点
環境条件	モジュール周囲温度	(動作時) -5~60℃ (保管時) -40~85℃
	モジュール周囲湿度	95%RH以下 (結露なきこと)
振動		3.5mm @5Hz ~ 8.4Hz 1G @8.4Hz ~ 150Hz
衝撃		15G 11ms
消費電流		2.1mA
重量		0.74kg
外形寸法		42.5mmD x 175.4mmH x 228.4mmW (突起部除く)
準拠規格/準拠指令		EN 61131-2:2007、RoHS指令

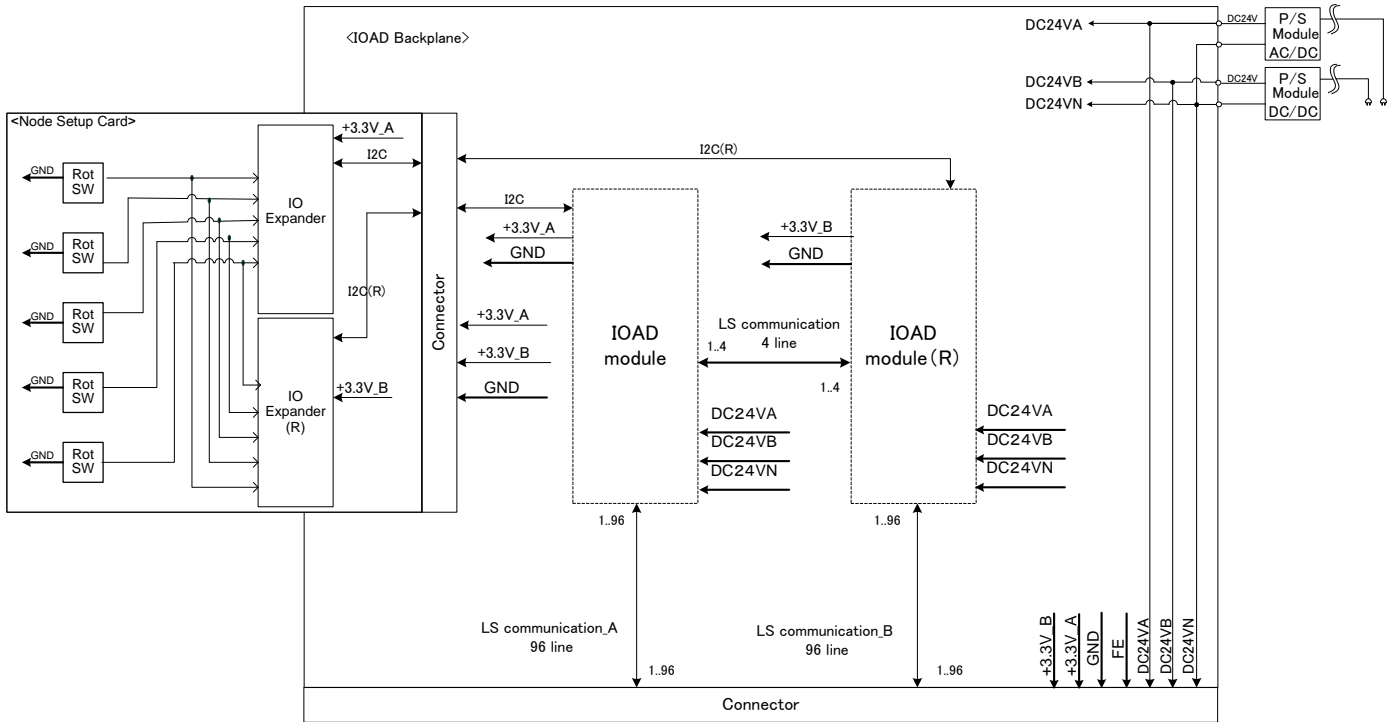
適合モジュール型式について:

・本製品の適合モジュールについては、「適合バックプレーン一覧(CGS-S9901-J-XX)」をご参照ください。

LSADB01 I/O アダプタバックプレーン

IOA/SCG/NPS 用モジュール 2 台対応

■ブロック図



(R) : Redundant
P/S : Power Supply
IO_AD : Input/Output Adapter
Rot SW : Rotary Switch
FE : Functional Earth

ご使用の際は、製品に添付の取扱説明書をよくお読みの上正しくお使い下さい。
本書の内容の一部または全部を無断で転載することは禁止されています。
本書掲載の製品説明は、製品改良などのために実際の製品と異なる場合がありますのでご了承下さい。
DIASYS Netmation / DIASYS Netmation4Sは、三菱重工工業株式会社の登録商標です。
文中に記載されている他社の製品名、サービス名等はそれぞれ各社の商標または登録商標です。