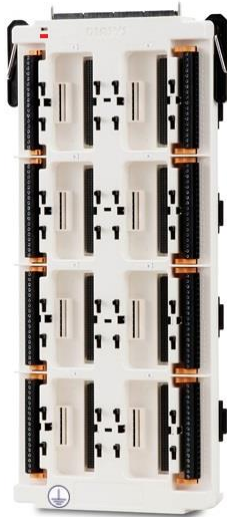


# LSIOB02 I/O モジュールバックプレーン

二重化対応 モジュール 8 台対応

## ■概要



- \* I/Oモジュールバックプレーン : I/Oモジュール8台対応
- \* 供給電源 : DC24V(LSADB01バックプレーン経由)
- \* 特徴 : 二重化対応I/Oバックプレーン  
(I/O端子コネクタ間突き合わせ接続有り)

# LSIOB02 I/O モジュールバックプレーン

二重化対応 モジュール 8 台対応

## ■仕様

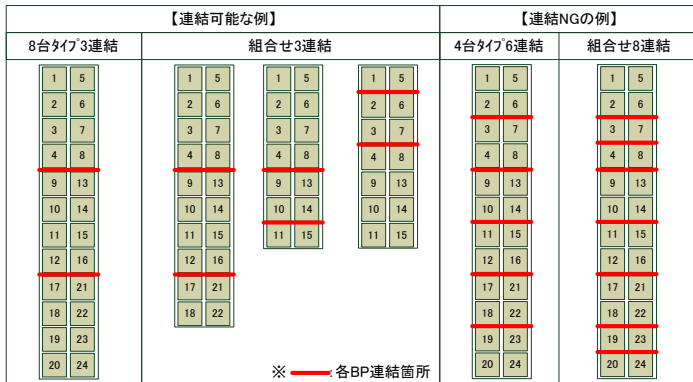
項目	仕様	
電源仕様	定格電圧	DC24V±20% (LSADB01バックプレーン供給)
	冗長化方式	独立2系統受電
バックプレーンコネクタ (外部入出力部)	点数	8点
	定格電圧	400VDC
	定格電流	3A
IOモジュール接続コネクタ	点数	8点
絶縁耐圧	端子台-SELV24V 電源間 : DC3250V 60sec 端子台-PE 間 : DC3250V 60sec	
環境条件	モジュール周囲温度	(動作時) -5~60°C (保管時) -40~85°C
	モジュール周囲湿度	95%RH 以下 (結露なきこと)
振動	3.5mm @5Hz ~ 8.4Hz 1G @8.4Hz ~ 150Hz	
衝撃	15G 11ms	
インジケータ	シングル/二重化表示キー	
消費電流	1.0mA	
重量	1.88kg	
外形寸法	42.5mmD x 474.4mmH x 228.4mmW (突起部除く)	
準拠規格/準拠指令	EN 61131-2、RoHS指令	

適合モジュール型式について:

・本製品の適合モジュールについては、「適合バックプレーン一覧(CGS-S9901-J-XX)」をご参照ください。

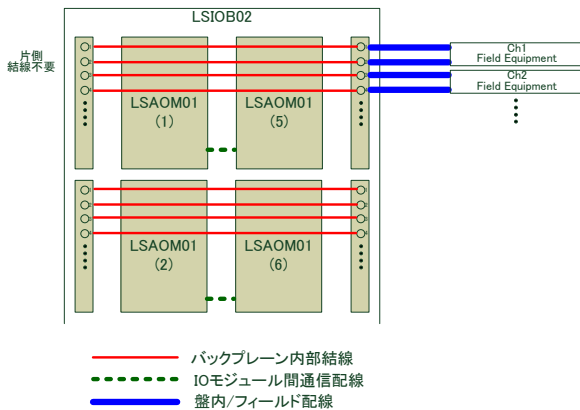
※注意:

- ・本バックプレーンは、IOモジュールのシングル構成として利用はできません。
- ・IOバックプレーン同士の連結は、3段連結までとします。

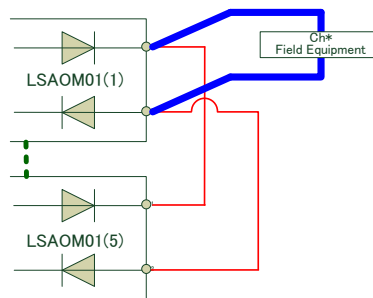


・アナログ出力モジュールで二重化出力する場合の結線の例を以下に示します。

物理的な配線イメージ例



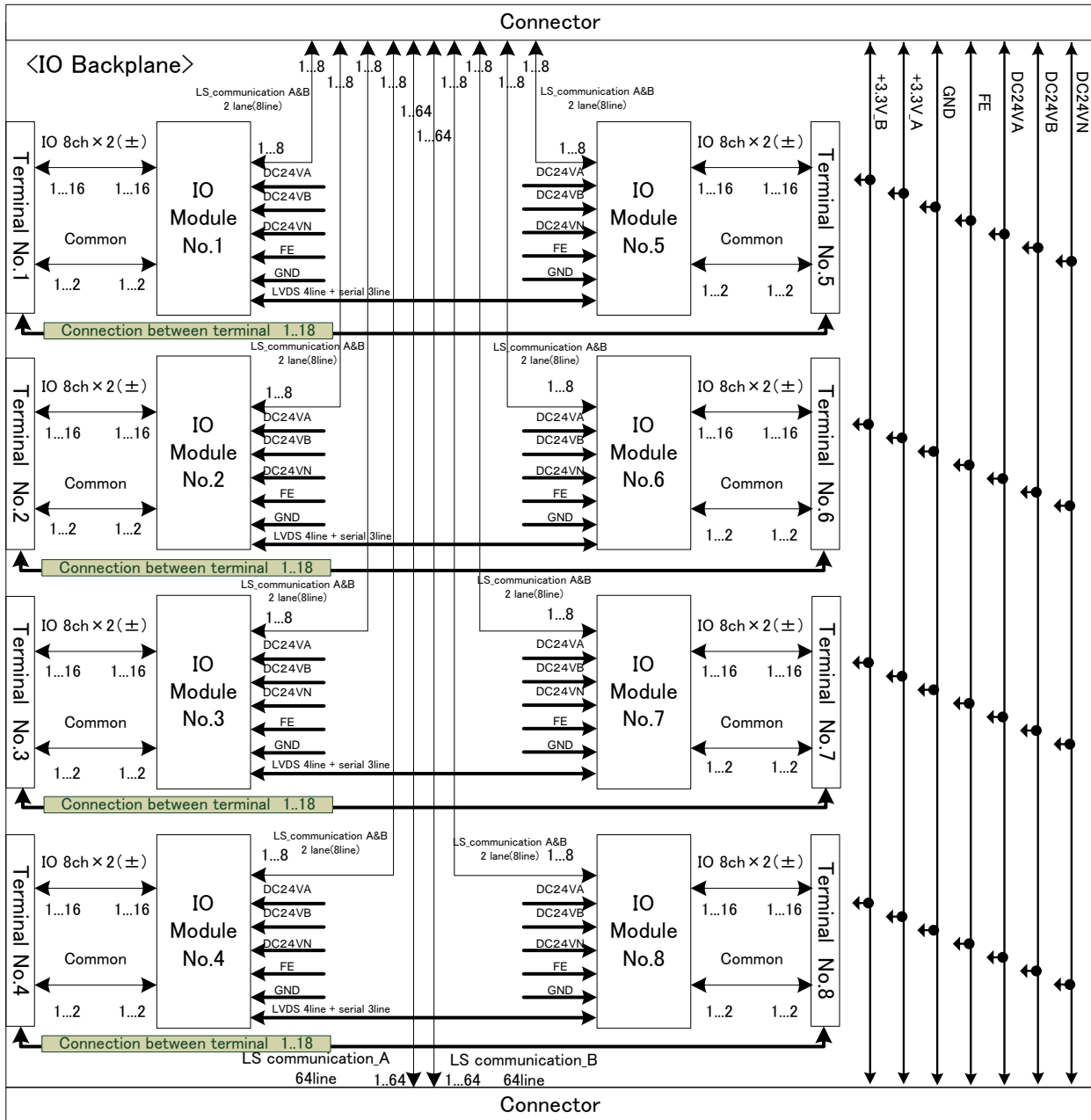
機能的な配線イメージ例



# LSIOB02 I/O モジュールバックプレーン

二重化対応 モジュール 8 台対応

## ■ブロック図



GND : Ground  
FE : Functional Earth

ご使用の際は、製品に添付の取扱説明書をよくお読みの上正しくお使い下さい。  
 本書の内容の一部または全部を無断で転載することは禁止されています。  
 本書掲載の製品説明は、製品改良などのために実際の製品と異なっている場合がありますのでご了承下さい。  
 DIASYS Netmation / DIASYS Netmation4Sは、三菱重工工業株式会社の登録商標です。  
 文中に記載されている他社の製品名、サービス名等はそれぞれ各社の商標または登録商標です。