

LSIOB02-4 I/O モジュールバックプレーン

二重化対応 モジュール 4 台対応

■概要



- * I/Oモジュールバックプレーン : I/Oモジュール4台対応
- * 供給電源 : DC24V(LSADB01バックプレーン経由)
- * 特徴 : 二重化対応I/Oバックプレーン
(I/O端子コネクタ間突き合わせ接続有り)

LSIOB02-4 I/O モジュールバックプレーン

二重化対応 モジュール4台対応

■仕様

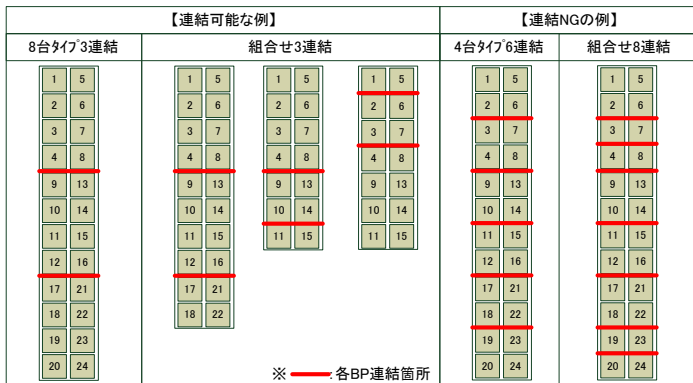
| 項目 | 仕様 | |
|-------------------------|---|---------------------------------|
| 電源仕様 | 定格電圧 | DC24V±20% (LSADB01バックプレーン供給) |
| | 冗長化方式 | 独立2系統受電、IO端子コネクタ間突き合わせ接続有り |
| バックプレーンコネクタ (外部入出力部) | 点数 | 4点 |
| | 定格電圧 | 400VDC |
| | 定格電流 | 3A |
| IOモジュール接続コネクタ | 点数 | 4点 |
| 絶縁耐圧 | 端子台-SELV24V 電源間 : DC3250V 60sec 端子台-PE 間 : DC3250V 60sec | |
| 環境条件 | モジュール周囲温度 | (動作時) -5~60°C (保管時) -40~85°C |
| | モジュール周囲湿度 | 95%RH 以下 (結露なきこと) |
| 振動 | 3.5mm @5Hz ~ 8.4Hz 1G @8.4Hz ~ 150Hz | |
| 衝撃 | 15G 11ms | |
| インジケータ | シングル/二重化表示キー | |
| 消費電流 | 1.0mA | |
| 重量 | 1.0kg | |
| 外形寸法 | 228.4mmW x 264.4mmH x 42.5mmD (突起部除く) | |
| 準拠規格/準拠指令 | EN 61131-2、RoHS指令 | |

適合モジュール型式について:

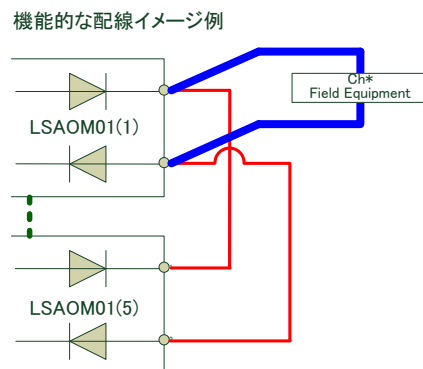
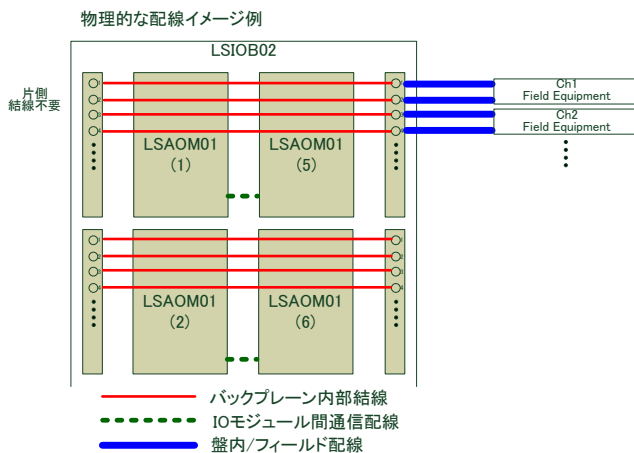
- ・本製品の適合モジュールについては、「適合バックプレーン一覧(CGS-S9901-J-XX)」をご参照ください。

※注意:

- ・本バックプレーンは、IOモジュールのシングル構成として利用はできません。
- ・IOバックプレーン同士の連結は、3段連結までとします。



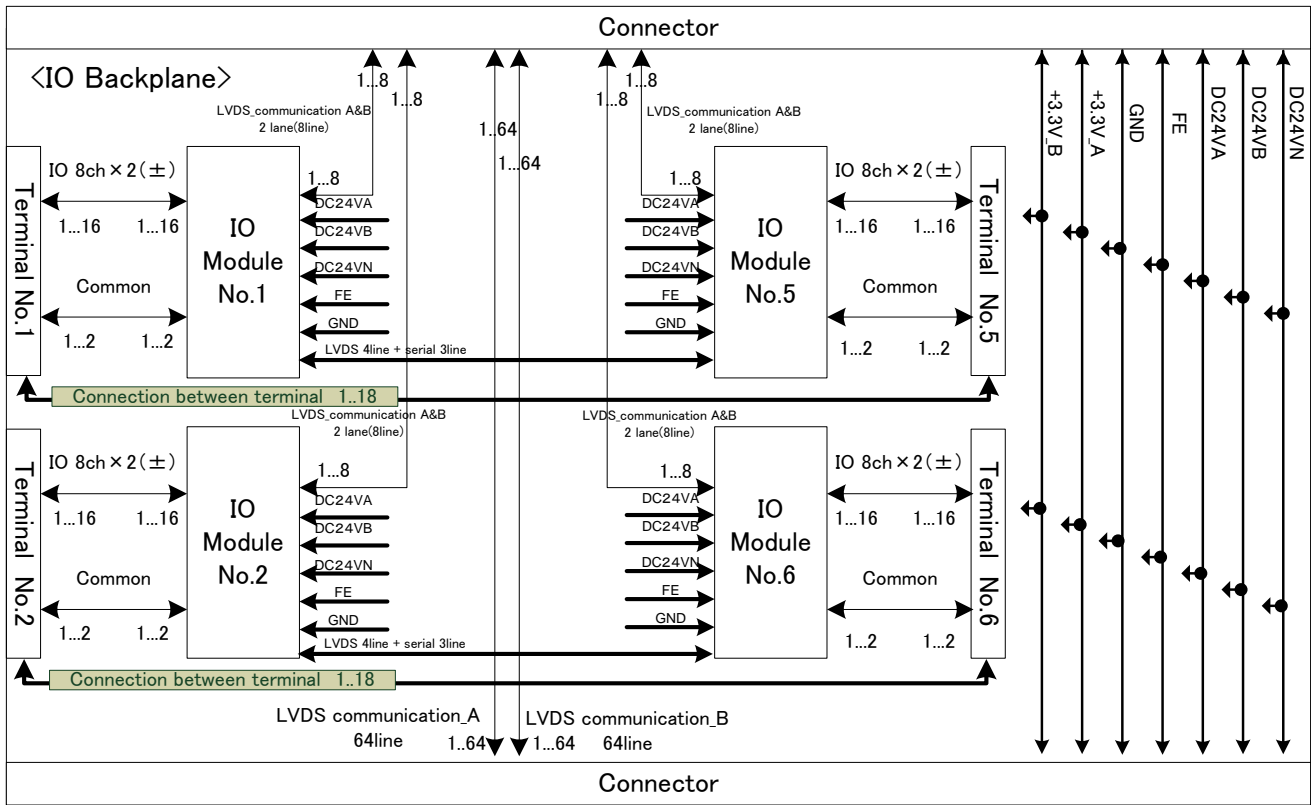
- ・アナログ出力モジュールで二重化出力する場合の結線の例を以下に示します。



LSIOB02-4 I/O モジュールバックプレーン

二重化対応 モジュール 4 台対応

■ブロック図



GND : Ground
FE : Functional Earth

ご使用の際は、製品に添付の取扱説明書をよくお読みの上正しくお使い下さい。
本書の内容の一部または全部を無断で転載することは禁止されています。
本書掲載の製品説明は、製品改良などのために実際の製品と異なる場合がありますのでご了承下さい。
DIASYS Netmation / DIASYS Netmation4Sは、三菱重工工業株式会社の登録商標です。
文中に記載されている他社の製品名、サービス名等はそれぞれ各社の商標または登録商標です。