

LSACT06 アクセサリ端子

バネ式 (Push IN)、0.2~2.5mm², Screw latch, 18pin

■概要



- * 導線保持構造 : バネ式(Push IN)
- * ワイヤサイズ(フェルール) : 0.2~2.5mm²
- * アクセサリ端子ロック方式 : フランジ(ネジ留め)
- * 端子数 : 18

■仕様

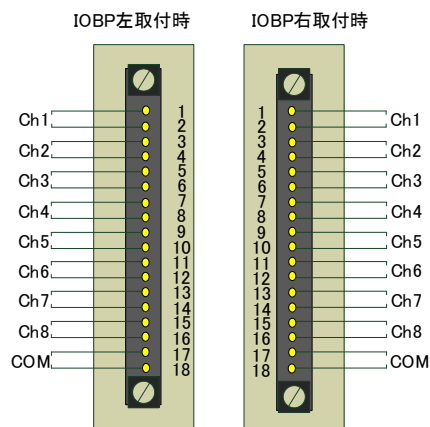
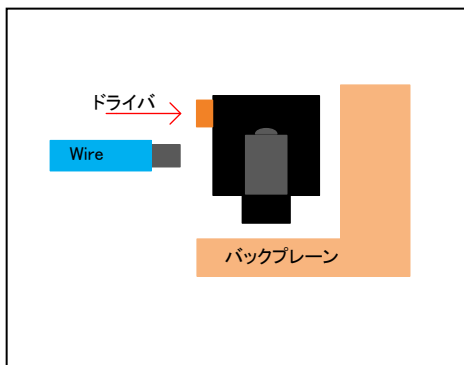
項目		定格/性能	
種別		-	
接続		-	
バックプレーンにおける取付位置		左右どちらでも取付可能	
バックプレーン連結時のネジ締付トルク		0.2~0.25Nm(推奨)	
端子数		18	
ピッチ		5.08mm	
導線保持構造		バネ式(Push IN)	
ネジサイズ		-	
端子ネジ締付トルク		-	
最大許容電圧(IEC)		400V	
最大許容電流		24.0A@20°C	
絶縁耐圧		4kV (隣接ピン間)	
ワイヤサイズ		絶縁カバー付フェルール 0.2~2.5 mm ² (AWG24~AWG14)	
		撚り線 0.2~2.5 mm ² (AWG24~AWG14)	
電線剥き長		10mm	
難燃性		V-0	
環境条件	周囲温度	(動作時) -50~100°C	(保管時) -40~70°C
	周囲湿度	(動作時) 85%RH 以下 (結露なきこと)	(保管時) 85%RH 以下 (結露なきこと)
重量		0.04kg 以下	
外形寸法		20.7mmD x 26.2mmH x 101.3mmW (突起部除く)	

適合モジュール型式について:

- ・本製品の適合モジュールについては、「適合アクセサリ端子一覧(CGS-S9902-J-XX)」をご参照ください。

LSACT06 アクセサリ端子

バネ式 (Push IN)、0.2~2.5mm², Screw latch, 18pin



ご使用の際は、製品に添付の取扱説明書をよくお読みの上正しくお使い下さい。
 本書の内容の一部または全部を無断で転載することは禁止されています。
 本書掲載の製品説明は、製品改良などのために実際の製品と異なっている場合がありますのでご了承下さい。
 DIASYS Netmation / DIASYS Netmation4Sは、三菱重工業株式会社の登録商標です。
 文中に記載されている他社の製品名、サービス名等はそれぞれ各社の商標または登録商標です。