

# LSACT13B-R アクセサリ端子

ネジ式, 0.3~2.0mm<sup>2</sup>, Screw latch, 丸端子ネジアップタイプ, 17pin, (AI/AO/DO:8ch, DI/DO:16ch)

## ■概要



*導線保持構造	: ネジ式
*ワイヤサイズ	: 0.3~2.0mm <sup>2</sup>
*アクセサリ端子ロック方式	: ネジ留め
*端子数	: 17
*接続	: 8ch:AI,AO,DO(LSDOM01) 16ch:DI,DO(LSDOM02/03)

## ■仕様

項目	定格/性能	
種別	丸端子ネジアップタイプ※1	
接続	8ch:AI,AO,DO(LSDOM01) / 16ch:DI,DO(LSDOM02/03)	
バックプレーンにおける取付位置	右側	
バックプレーン連結時のネジ締付トルク	0.2~0.25Nm(推奨)	
端子数	17	
ピッチ	10mm	
導線保持構造	ネジ式	
ネジサイズ	M3.5	
端子ネジ締付トルク	推奨 0.7Nm、最大 1.0Nm	
最大許容電圧(IEC)	250VAC	
最大許容電流	3A	
絶縁耐圧	2000VAC (隣接ピン間)	
ワイヤサイズ	単線/撚り線:0.3~2.0 mm <sup>2</sup> (AWG22~AWG15)	
電線剥き長	接続する丸端子径は 8mm 以下	
難燃性(UL94 規格に基づく表記)	V-2	
環境条件	周囲温度	(動作時) -5~60℃ (保管時) -40~70℃
	周囲湿度	(動作時) 85% RH 以下 (結露なきこと) (保管時) 85% RH 以下 (結露なきこと)
重量	0.13kg	
外形寸法	41.6mmD x 49.4mmH x 102mmW (突起部除く)	

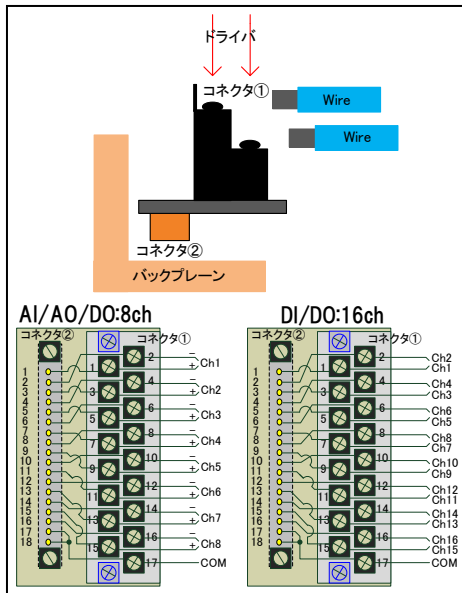
※1:ネジアップタイプ:ネジ脱落防止機能タイプの端子台です。

適合モジュール型式について:

・本製品の適合モジュールについては、「適合アクセサリ端子一覧(CGS-S9902-J-XX)」をご参照ください

# LSACT13B-R アクセサリ端子

ネジ式, 0.3~2.0mm<sup>2</sup>, Screw latch, 丸端子ネジアップタイプ, 17pin, (AI/AO/DO:8ch, DI/DO:16ch)



ご使用の際は、製品に添付の取扱説明書をよくお読みの上正しくお使い下さい。

本書の内容の一部または全部を無断で転載することは禁止されています。

本書掲載の製品説明は、製品改良などのために実際の製品と異なっている場合がありますのでご了承下さい。

DIASYS Netmation / DIASYS Netmation4Sは、三菱重工業株式会社の登録商標です。

文中に記載されている他社の製品名、サービス名等はそれぞれ各社の商標または登録商標です。

# LSACT13B-L アクセサリ端子

ネジ式, 0.3~2.0mm<sup>2</sup>, Screw latch, 丸端子ネジアップタイプ, 17pin (AI/AO/DO:8ch, DI/DO:16ch)

## ■概要



*導線保持構造	: ネジ式
*ワイヤサイズ	: 0.3~2.0mm <sup>2</sup>
*アクセサリ端子ロック方式	: ネジ留め
*端子数	: 17
*接続	: 8ch:AI,AO,DO(LSDOM01) 16ch:DI,DO(LSDOM02/03)

## ■仕様

項目	定格/性能	
種別	丸端子ネジアップタイプ※1	
接続	8ch:AI,AO,DO(LSDOM01) / 16ch:DI,DO(LSDOM02/03)	
バックプレーンにおける取付位置	左側	
バックプレーン連結時のネジ締付トルク	0.2~0.25Nm(推奨)	
端子数	17	
ピッチ	10mm	
導線保持構造	ネジ式	
ネジサイズ	M3.5	
端子ネジ締付トルク	推奨 0.7Nm、最大 1.0Nm	
最大許容電圧(IEC)	250VAC	
最大許容電流	3A	
絶縁耐圧	2000VAC (隣接ピン間)	
ワイヤサイズ	単線/撚り線:0.3~2.0 mm <sup>2</sup> (AWG22~AWG15)	
電線剥き長	接続する丸端子径は 8mm 以下	
難燃性(UL94 規格に基づく表記)	V-2	
環境条件	周囲温度	(動作時) -5~60°C (保管時) -40~70°C
	周囲湿度	(動作時) 85% RH 以下 (結露なきこと) (保管時) 85% RH 以下 (結露なきこと)
重量	0.13kg	
外形寸法	41.6mmD x 49.4mmH x 102mmW (突起部除く)	

※1:ネジアップタイプ:ネジ脱落防止機能タイプの端子台です。

適合モジュール型式について:

・本製品の適合モジュールについては、「適合アクセサリ端子一覧(CGS-S9902-J-XX)」をご参照ください。

