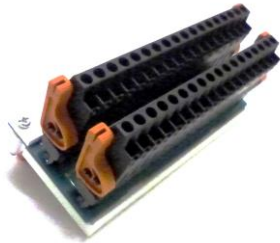


LSACT20A-R アクセサリ端子

ネジ式, 0.2~1.5mm², Screw latch, 36pin タイプ, DI 二重化並列入力専用

■概要



- *導線保持構造 : ネジ式
- *ワイヤサイズ(フェルール) : 0.2~1.5mm²
- *アクセサリ端子ロック方式 : ネジ留め
- *端子数 : 36
- *DI二重化並列入力専用(Source Input)

■仕様

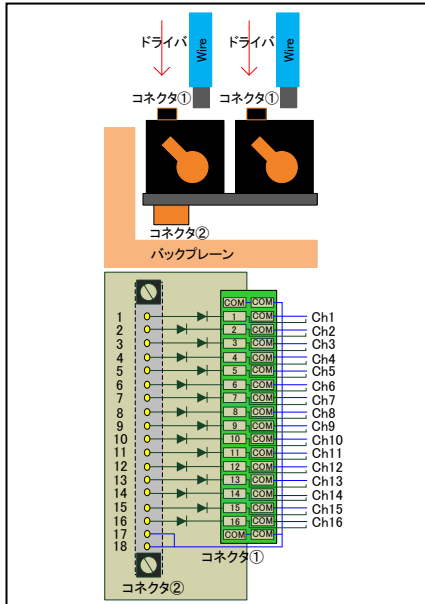
| 項目 | 定格/性能 |
|--------------------|--|
| 種別 | 36pin タイプ DI 二重化並列入力専用 |
| 接続 | 16ch マイナスコモン |
| バックプレーンにおける取付位置 | 右側 |
| バックプレーン連結時のネジ締付トルク | 0.2~0.25Nm(推奨) |
| 端子数 | 36 |
| ピッチ | 5.08mm |
| 導線保持構造 | ネジ式 |
| ネジサイズ | M2.5 |
| 端子ネジ締付トルク | 最小 0.4Nm、最大 0.5Nm |
| 最大許容電圧(IEC) | 320V |
| 最大許容電流 | 1A |
| 絶縁耐圧 | 1500VAC(隣接ピン間) |
| ワイヤサイズ | 絶縁カバー付フェルール 0.2~1.5 mm ² (AWG24~AWG16) |
| | 撚り線 0.2~1.5 mm ² (AWG24~AWG16) |
| 電線剥き長 | 13mm |
| 難燃性(UL94 規格に基づく表記) | V-0 |
| 環境条件 | 周囲温度 (動作時) -5~60℃ (保管時) -25~55℃ |
| | 周囲湿度 (動作時) 95%RH 以下 (結露なきこと) (保管時) 80%RH 以下 (結露なきこと) |
| 重量 | 0.17kg |
| 外形寸法 | 50.0mmD x 58.0mmH x 102.0mmW (突起部除く) |

適合モジュール型式について:

・本製品の適合モジュールについては、「適合アクセサリ端子一覧(CGS-S9902-J-XX)」をご参照ください。

LSACT20A-R アクセサリ端子

ネジ式, 0.2~1.5mm², Screw latch, 36pin タイプ, DI 二重化並列入力専用



ご使用の際は、製品に添付の取扱説明書をよくお読みの上正しくお使い下さい。

本書の内容の一部または全部を無断で転載することは禁止されています。

本書掲載の製品説明は、製品改良などのために実際の製品と異なっている場合がありますのでご了承下さい。

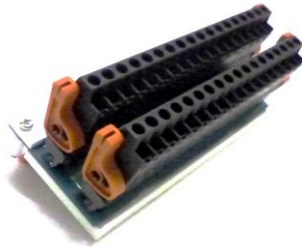
DIASYS Netmation / DIASYS Netmation4Sは、三菱重工業株式会社の登録商標です。

文中に記載されている他社の製品名、サービス名等はそれぞれ各社の商標または登録商標です。

LSACT20A-L アクセサリ端子

ネジ式, 0.2~1.5mm², Screw latch, 36pin タイプ, DI 二重化並列入力専用

■概要



- * 導線保持構造 : ネジ式
- * ワイヤサイズ(フェルール) : 0.2~1.5mm²
- * アクセサリ端子ロック方式 : ネジ留め
- * 端子数 : 36
- * DI二重化並列入力専用(Source Input)

■仕様

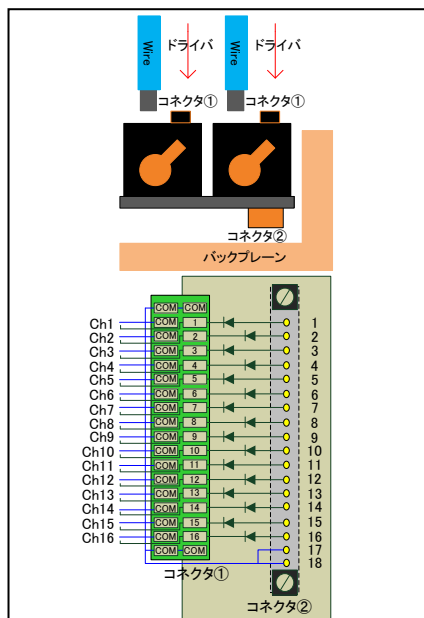
| 項目 | 定格/性能 |
|--------------------|--|
| 種別 | 36pin タイプ DI 二重化並列入力専用 |
| 接続 | 16ch マイナスコモン |
| バックプレーンにおける取付位置 | 左側 |
| バックプレーン連結時のネジ締付トルク | 0.2~0.25Nm(推奨) |
| 端子数 | 36 |
| ピッチ | 5.08mm |
| 導線保持構造 | ネジ式 |
| ネジサイズ | M2.5 |
| 端子ネジ締付トルク | 最小 0.4Nm、最大 0.5Nm |
| 最大許容電圧(IEC) | 320V |
| 最大許容電流 | 1A |
| 絶縁耐圧 | 1500VAC(隣接ピン間) |
| ワイヤサイズ | 絶縁カバー付フェルール 0.2~1.5 mm ² (AWG24~AWG16) |
| | 撚り線 0.2~1.5 mm ² (AWG24~AWG16) |
| 電線剥き長 | 13mm |
| 難燃性(UL94 規格に基づく表記) | V-0 |
| 環境条件 | 周囲温度 (動作時) -5~60℃ (保管時) -25~55℃ |
| | 周囲湿度 (動作時) 95%RH 以下 (結露なきこと) (保管時) 80%RH 以下 (結露なきこと) |
| 重量 | 0.17kg |
| 外形寸法 | 50.0mmD x 58.0mmH x 102.0mmW (突起部除く) |

適合モジュール型式について:

・本製品の適合モジュールについては、「適合アクセサリ端子一覧(CGS-S9902-J-XX)」をご参照ください。

LSACT20A-L アクセサリ端子

ネジ式, 0.2~1.5mm², Screw latch, 36pin タイプ, DI 二重化並列入力専用



ご使用の際は、製品に添付の取扱説明書をよくお読みの上正しくお使い下さい。

本書の内容の一部または全部を無断で転載することは禁止されています。

本書掲載の製品説明は、製品改良などのために実際の製品と異なっている場合がありますのでご了承下さい。

DIASYS Netmation / DIASYS Netmation4Siは、三菱重工業株式会社の登録商標です。

文中に記載されている他社の製品名、サービス名等はそれぞれ各社の商標または登録商標です。