

# LSRLTS-A001 FXtoLS アダプタ (Type2)

AOM01 専用 +側 24.9Ω内蔵タイプ (最小外部負荷抵抗)

## ■概要



- \*概要 : FX端子台にD-Ring I/Oモジュールを実装するための変換アダプタ
- \*I/O端子接続 : チャンネル8点(CH1±~CH8±)の電流出力対応 (チャンネルの+側に最小外部負荷抵抗24.9Ω内蔵)
- \*対応モジュール : (FX-I/Oモジュール)  
FXAOM01A/AD (負荷抵抗仕様:0~550Ω)  
FXAOM01B/BD (負荷抵抗仕様:0~750Ω)  
  
(D-Ring I/Oモジュール)  
LSAOM01-2-R (負荷抵抗仕様:24.9~750Ω)
- \*供給電源 : DC24V(FX端子台とのコネクタ連結)

## ■仕様

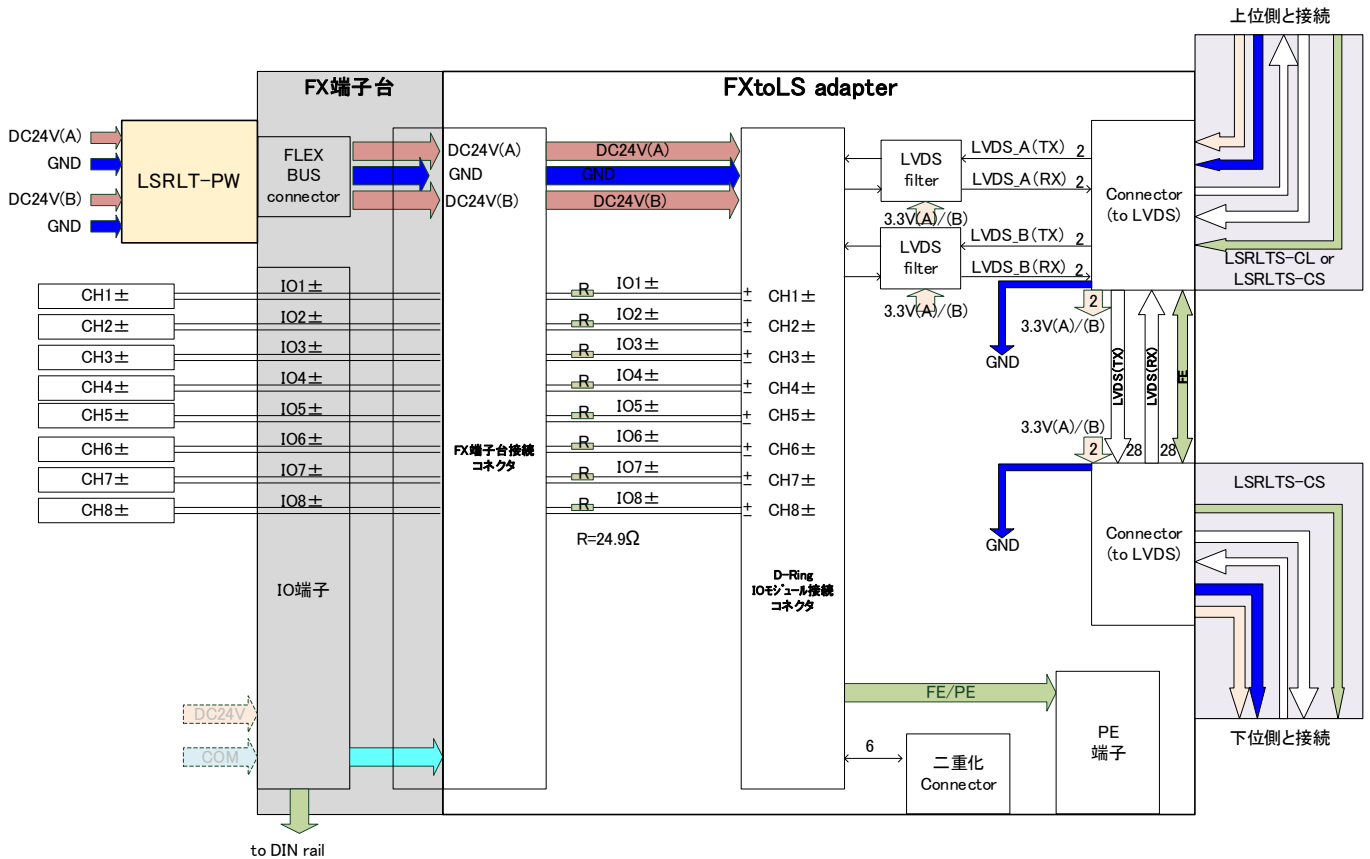
項目		仕様
電源仕様	定格電圧	DC24V±20% (FX端子台とのコネクタ連結)
	冗長化方式	独立2系統受電
通信方式		LVDS
FX端子台接続コネクタ	点数	1点
	定格電圧	DC300V/AC264V
	定格電流	2A
I/Oモジュール接続コネクタ	点数	1点
LVDS通信コネクタ	点数	2点
PEコネクタ	点数	1点
二重化ケーブル接続コネクタ	点数	1点
I/Oチャンネル		8ch (+側に最小外部負荷抵抗24.9Ω内蔵)
対応モジュール	FX-I/Oモジュール	FXAOM01A/AD (負荷抵抗仕様:0~550Ω) FXAOM01B/BD (負荷抵抗仕様:0~750Ω)
	D-Ring I/Oモジュール	LSAOM01-2-R (負荷抵抗仕様:24.9~750Ω)
環境条件	モジュール周囲温度	(動作時) 0~55℃ (保管時) -40~85℃
	モジュール周囲湿度	(動作時/保管時)5~95%RH (結露なきこと)
振動		3.5mm @ 5Hz ~ 8.4Hz 1G @ 8.4Hz ~ 150Hz
衝撃		15G 11ms
重量		0.17kg
外形寸法		55mmD x 94mmH x 46.5mmW(突起部除く)
準拠規格/準拠指令		IEC 61131-2 : 2017、RoHS指令

(注意)FX-I/O モジュールからD-Ring I/O モジュールに置き換える場合は、対応するD-Ring I/O モジュールの仕様をよくご確認ください。

# LSRLTS-A001 FXtoLS アダプタ (Type2)

AOM01 専用 +側 24.9Ω内蔵タイプ (最小外部負荷抵抗)

## ■ブロック図



- LVDS : Low Voltage Differential Signaling
- GND : Ground
- COM : Common
- FE : Functional Earth
- PE : Protective Earth

ご使用の際は、製品に添付の取扱説明書をよくお読みの上正しくお使い下さい。  
 本書の内容の一部または全部を無断で転載することは禁止されています。  
 本書掲載の製品説明は、製品改良などのために実際の製品と異なっている場合がありますのでご了承下さい。  
 DIASYS Netmation / DIASYS Netmation4Siは、三菱重工工業株式会社の登録商標です。  
 文中に記載されている他社の製品名、サービス名等はそれぞれ各社の商標または登録商標です。