

# LSRLTS-DI11 FXtoLS アダプタ (Type6)

DIM 用 8 点マイナスコモンダイオード内蔵タイプ

## ■概要



- \*概要 : FX端子台にD-Ring I/Oモジュールを実装するための変換アダプタ
- \*I/O端子接続 : チャンネル8点(CH1~CH8)のデジタル入力対応 (マイナスコモン用ダイオード内蔵)
- \*対応モジュール : (FX-I/Oモジュール)  
FXDIM11、FXEDI01A、FXPIM01A(DC24V)  
FXDIM12、FXEDI01B、FXPIM01B(DC48V)  
  
(D-Ring I/Oモジュール)  
LSDIM01-1-R、LSDIM01A-1-R
- \*供給電源 : DC24V(FX端子台とのコネクタ接続)

## ■仕様

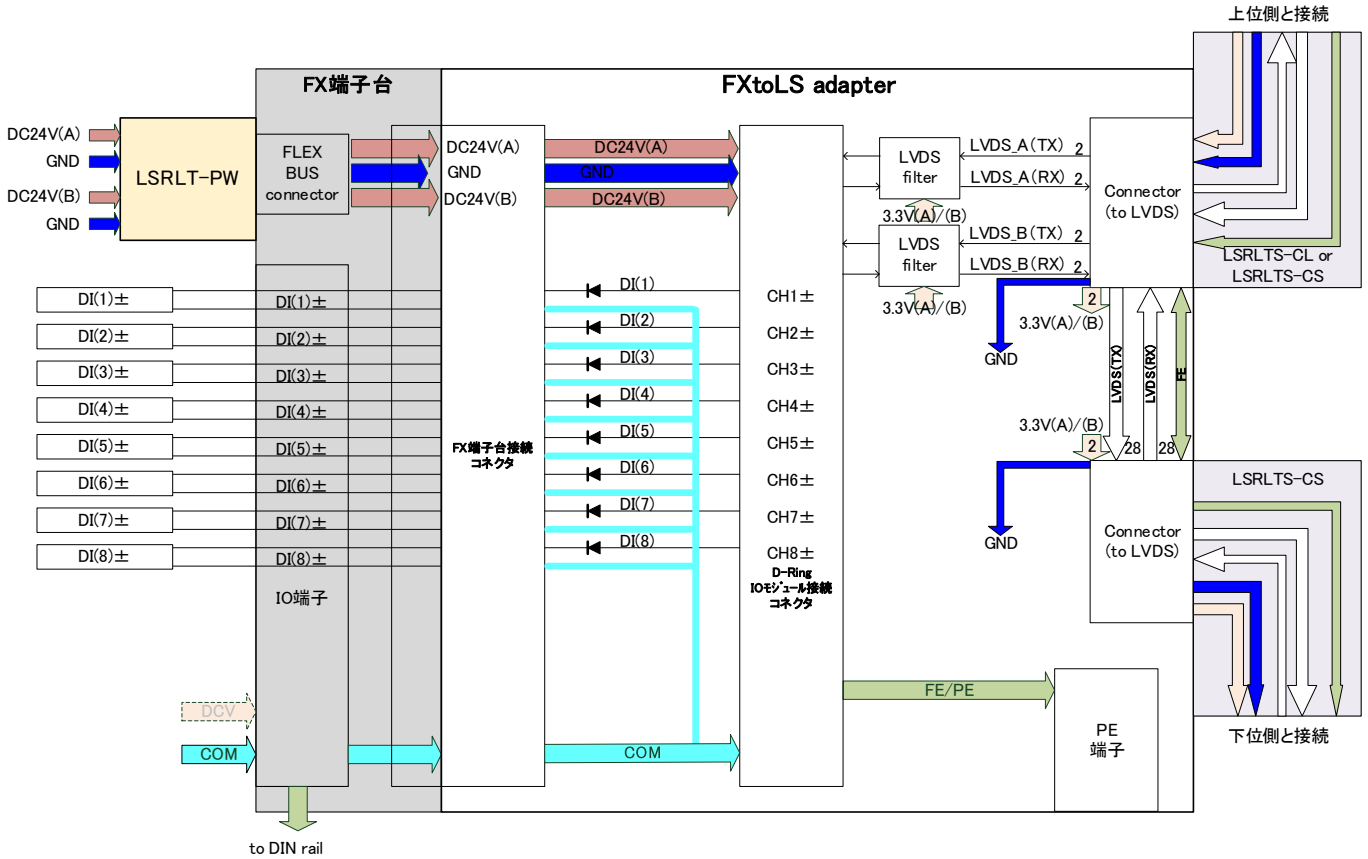
項目		仕様
電源仕様	定格電圧	DC24V±20% (FX端子台とのコネクタ接続)
	冗長化方式	独立2系統受電
通信方式		LVDS
FX端子台接続コネクタ	点数	1点
	定格電圧	DC300V/AC264V
	定格電流	2A
I/Oモジュール接続コネクタ	点数	1点
LVDS通信コネクタ	点数	2点
PEコネクタ	点数	1点
I/Oチャンネル		8ch (マイナスコモン用ダイオード内蔵)
対応モジュール	FX-I/Oモジュール	FXDIM11、FXEDI01A、FXPIM01A(DC24V) FXDIM12、FXEDI01B、FXPIM01B(DC48V) (8点マイナスコモン入力)
	D-Ring I/Oモジュール	LSDIM01-1-R、LSDIM01A-1-R (8点マイナスコモン入力)
環境条件	モジュール周囲温度	(動作時) 0~55℃
	モジュール周囲湿度	(動作時/保管時)5~95%RH (結露なきこと)
振動		3.5mm @ 5Hz ~ 8.4Hz 1G @ 8.4Hz ~ 150Hz
衝撃		15G 11ms
重量		0.17kg
外形寸法		55mmD x 94mmH x 46.5mmW(突起部除く)
準拠規格/準拠指令		IEC 61131-2 : 2017、RoHS指令

(注意)FX-I/O モジュールから D-Ring I/O モジュールに置き換える場合は、対応する D-Ring I/O モジュールの仕様をよくご確認ください。

# LSRLTS-DI11 FXtoLS アダプタ (Type6)

DIM 用 8 点マイナスコモンダイオード内蔵タイプ

## ■ブロック図



- LVDS : Low Voltage Differential Signaling
- GND : Ground
- COM : Common
- FE : Functional Earth
- PE : Protective Earth

ご使用の際は、製品に添付の取扱説明書をよくお読みの上正しくお使い下さい。  
 本書の内容の一部または全部を無断で転載することは禁止されています。  
 本書掲載の製品説明は、製品改良などのために実際の製品と異なる場合がありますのでご了承下さい。  
 DIASYS Netmation / DIASYS Netmation4Sは、三菱重工工業株式会社の登録商標です。  
 文中に記載されている他社の製品名、サービス名等はそれぞれ各社の商標または登録商標です。