

# LSRLTS-D001 FXtoLS アダプタ (Type10)

DOM01 専用 バリスタ内蔵

## ■概要



- \* 概要 : FX端子台にD-Ring I/Oモジュールを実装するための変換アダプタ
- \* I/O端子接続 : チャンネル8点(CH1±~CH8±)にサージ対策のバリスタ内蔵
- \* 対応モジュール : (FX-I/Oモジュール)  
FXDOM01/D、FXDOT01  
(D-Ring I/Oモジュール)  
LSDOM01-1-R
- \* 供給電源 : DC24V(FX端子台とのコネクタ連結)

## ■仕様

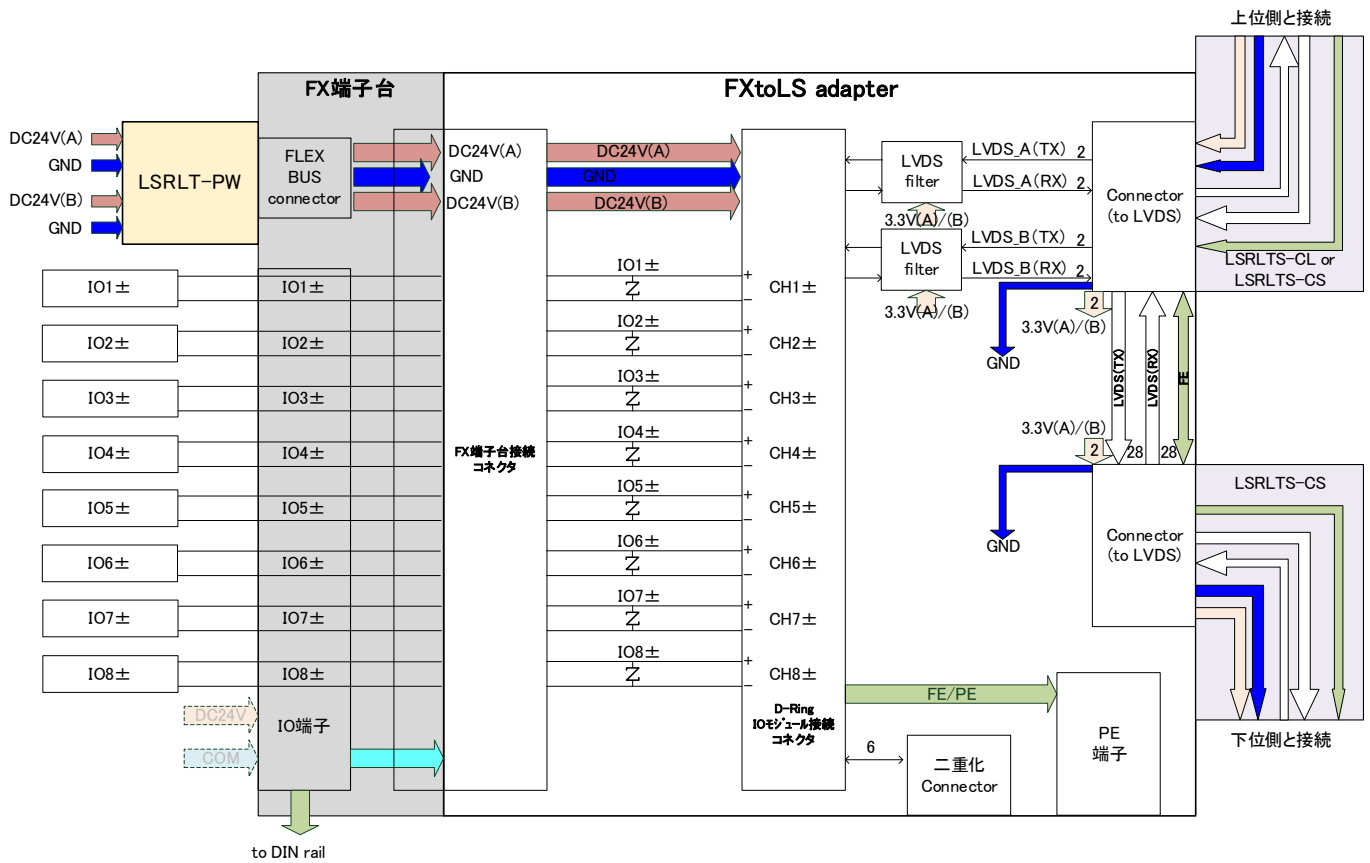
項目		仕様
電源仕様	定格電圧	DC24V±20% (FX端子台とのコネクタ連結)
	冗長化方式	独立2系統受電
通信方式		LVDS
FX端子台接続コネクタ	点数	1点
	定格電圧	DC300V/AC264V
	定格電流	2A
I/Oモジュール接続コネクタ	点数	1点
LVDS通信コネクタ	点数	2点
PEコネクタ	点数	1点
I/Oチャンネル		8ch 出力
適合I/Oモジュール	FX-I/Oモジュール	FXDOM01/D、FXDOT01
	D-Ring I/Oモジュール	LSDOM01-1-R
環境条件	モジュール周囲温度	(動作時) 0~55℃ (保管時) -40~85℃
	モジュール周囲湿度	(動作時/保管時)5~95%RH (結露なきこと)
振動	3.5mm @ 5Hz ~ 8.4Hz 1G @ 8.4Hz ~ 150Hz	
衝撃	15G 11ms	
重量	0.17kg	
外形寸法	55mmD x 94mmH x 46.5mmW(突起部除く)	
準拠規格/準拠指令	IEC 61131-2 : 2017、RoHS指令	

(注意)FX-I/O モジュールから D-Ring I/O モジュールに置き換える場合は、対応する D-Ring I/O モジュールの仕様をよくご確認ください。

# LSRLTS-D001 FXtoLS アダプタ (Type10)

DOM01 専用 バリスタ内蔵

## ■ブロック図



- LVDS : Low Voltage Differential Signaling
- GND : Ground
- COM : Common
- FE : Functional Earth
- PE : Protective Earth

ご使用の際は、製品に添付の取扱説明書をよくお読みの上正しくお使い下さい。  
 本書の内容の一部または全部を無断で転載することは禁止されています。  
 本書掲載の製品説明は、製品改良などのために実際の製品と異なっている場合がありますのでご了承下さい。  
 DIASYS Netmation / DIASYS Netmation4Siは、三菱重工業株式会社の登録商標です。  
 文中に記載されている他社の製品名、サービス名等はそれぞれ各社の商標または登録商標です。