

LSRLT-PW FXtoLS 電源コネクタ

D-Ring I/O モジュール電源供給用コネクタ (FX 端子台用)

■概要



- * 供給電源 : DC24V
- * 入力 : 外部入力コネクタ
- * 出力 : FLEX BUSコネクタ

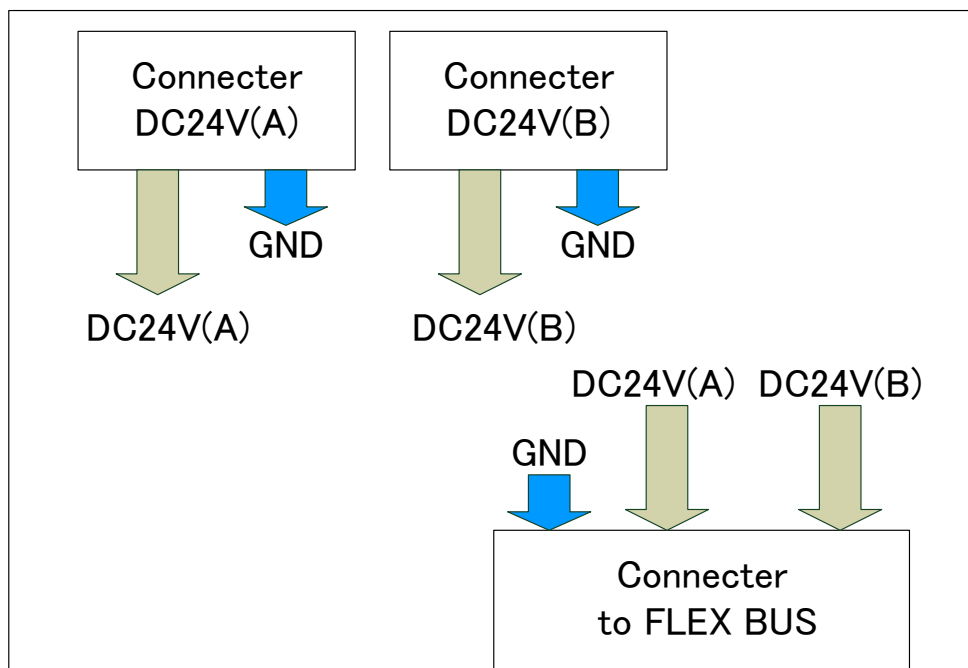
■仕様

| 項目 | | 仕様 |
|--------------|-------------|---|
| 電源仕様 | 定格電圧 | DC24V±20% |
| | 冗長化方式 | 独立2系統受電 |
| 電源コネクタ | 点数 | 1点 |
| | 定格電流 | 3A |
| | 適用電線径 | 0.13~3.31mm ² (AWG26~AWG12) |
| | 導線保持構造 | ネジ式(M2.5) |
| | 電線剥き長さ | 7mm |
| | 締付トルク | 0.4Nm~0.5Nm |
| FX端子台用接続コネクタ | 点数 | 1点 |
| | 定格電圧 | DC24V |
| | 定格電流 | 2A |
| インターフェース | 電源入力コネクタ | : 1点 (2系統) |
| | 電源供給用出力コネクタ | : 1点 (FLEX BUSコネクタ) |
| 環境条件 | モジュール周囲温度 | (動作時) 0~55°C (保管時) -40~85°C |
| | モジュール周囲湿度 | (動作時/保管時)5~95%RH (結露なきこと) |
| 振動 | | 3.5mm @ 5Hz ~ 8.4Hz 1G @ 8.4Hz ~ 150Hz |
| 衝撃 | | 15G 11ms |
| 重量 | | 0.04kg |
| 外形寸法 | | 26.8mmD x 36mmH x 80.6mmW (突起部除く) |
| 準拠規格/準拠指令 | | EN 61131-2 : 2007、RoHS指令 |

LSRLT-PW FXtoLS 電源コネクタ

D-Ring I/O モジュール電源供給用コネクタ (FX 端子台用)

■ブロック図



GND : Ground

ご使用の際は、製品に添付の取扱説明書をよくお読みの上正しくお使い下さい。
 本書の内容の一部または全部を無断で転載することは禁止されています。
 本書掲載の製品説明は、製品改良などのために実際の製品と異なっている場合がありますのでご了承下さい。
 DIASYS Netmation / DIASYS Netmation4Sは、三菱重工業株式会社の登録商標です。
 文中に記載されている他社の製品名、サービス名等はそれぞれ各社の商標または登録商標です。