

LSRLTS-CS LVDS 連結部品

LVDS 通信用ケーブル

■概要



*LVDS連結部品 : LVDS通信用ケーブル

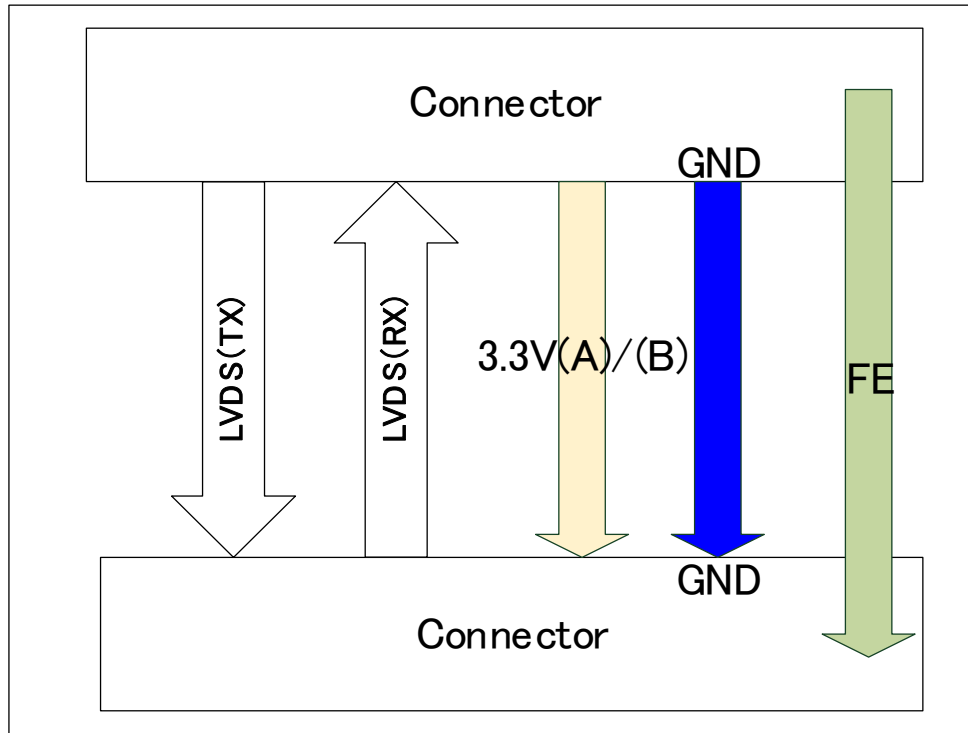
■仕様

項目		仕様
適用モジュール		LSRLTS-AI01、LSRLTS-AO01、LSRLTS-AI04、LSRLTS-AI05、 LSRLTS-DI01、LSRLTS-DI11、LSRLTS-AI01R、LSRLTS-EOS、 LSRLTS-OPC、LSRLTS-DO01、LSRLTS-GTI-D、LSRLTS-GTI-P
耐電圧		AC200V
絶縁抵抗		100MΩ以上(DC250V)
定格電圧		DC3.3V
定格電流		0.1A/1端子
コネクタ	DT11S-100S-10-T	0.5mmピッチシェル付きフローティングコネクタ(100Pin) 8.18mmD x 31.4mmH x 6.2mmW
	難燃性 UL94	V-0
環境条件	周囲温度	(動作時) 0~55℃ (保管時) -40~85℃
	周囲湿度	(動作時/保管時)5~95%RH (結露なきこと)
振動		3.5mm @ 5Hz ~ 8.4Hz 1G @ 8.4Hz ~ 150Hz
衝撃		15G 11ms
重量		0.02kg
外形寸法		8.8mm(D)×84mm(H)×24mm(W)(突起部除く)
準拠規格/準拠指令		IEC 61131-2 : 2017、RoHS指令

LSRLTS-CS LVDS 連結部品

LVDS 通信ケーブル

■ブロック図



LVDS	:	Low Voltage Differential Signaling
GND	:	Ground
FE	:	Functional Earth

ご使用の際は、製品に添付の取扱説明書をよくお読みの上正しくお使い下さい。
 本書の内容の一部または全部を無断で転載することは禁止されています。
 本書掲載の製品説明は、製品改良などのために実際の製品と異なっている場合がございますのでご了承下さい。
 DIASYS Netmation / DIASYS Netmation4Siは、三菱重工業株式会社の登録商標です。
 文中に記載されている他社の製品名、サービス名等はそれぞれ各社の商標または登録商標です。