

LSRLTS-CR 二重化ケーブル

二重化ケーブル

■概要



*二重化ケーブル : 二重化ケーブル

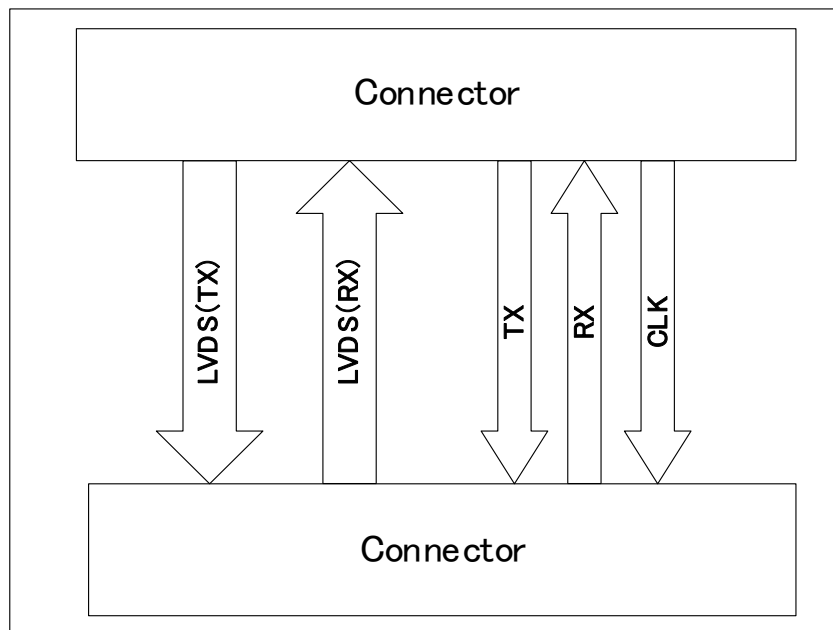
■仕様

項目		仕様
適用モジュール		LSRLTS-AI01、LSRLTS-AO01、LSRLTS-DO01
ケーブル長		3m
耐電圧		AC200V
絶縁抵抗		100MΩ以上(DC250V)
定格電圧		DC3.3V
定格電流		0.1A/1端子
コネクタ	FX16-21P-0.5SD	0.5mmピッチケーブル対基板用コネクタ(21P) 21.9mmD x 13.3mmH x 3.5mmW
	難燃性 UL94	V-0
	外形寸法(モールド含む)	21.9mmD x 26.3mmH x 5.5mmW
環境条件	周囲温度	(動作時) 0~55℃ (保管時) -40~85℃
	周囲湿度	(動作時/保管時)5~95%RH (結露なきこと)
振動		3.5mm @ 5Hz ~ 8.4Hz 1G @ 8.4Hz ~ 150Hz
衝撃		15G 11ms
重量		0.02kg
準拠規格/準拠指令		IEC 61131-2 : 2017、RoHS指令

LSRLTS-CR 二重化ケーブル

二重化ケーブル

■ブロック図



LVDS : Low Voltage Differential Signaling

ご使用の際は、製品に添付の取扱説明書をよくお読みの上正しくお使い下さい。
本書の内容の一部または全部を無断で転載することは禁止されています。
本書掲載の製品説明は、製品改良などのために実際の製品と異なっている場合がありますのでご了承下さい。
DIASYS Netmation / DIASYS Netmation4Siは、三菱重工業株式会社の登録商標です。
文中に記載されている他社の製品名、サービス名等はそれぞれ各社の商標または登録商標です。