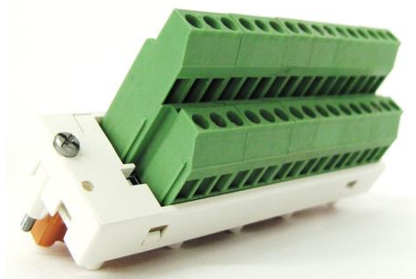


LSACT15-R アクセサリ端子

ネジ式, 0.25~2.5mm², Screw latch, 32pin タイプ, RTD1 点内蔵 (15~16pin 間)

■概要



*導線保持構造	: ネジ式
*ワイヤサイズ(フェルール)	: 0.25~2.5mm ²
*アクセサリ端子ロック方式	: ネジ留め
*端子数	: 32
*RTD	: 1点 (15~16pin間に内蔵)

■仕様

項目	定格/性能
種別	32pin RTD 内蔵タイプ
接続	RTD1 点内蔵(15,16pin 間)
バックプレーンにおける取付位置	右側
バックプレーン連結時のネジ締付トルク	0.2~0.25Nm(推奨)
端子数	32
ピッチ	5.08mm
導線保持構造	ネジ式
ネジサイズ	M3
端子ネジ締付トルク	最小 0.5Nm、最大 0.6Nm
最大許容電圧(IEC)	50VDC ^{※1}
最大許容電流	3A
絶縁耐圧	510VAC (隣接ピン間) ^{※1}
ワイヤサイズ	絶縁カバー付フェルール 0.25~2.5 mm ² (AWG23~AWG14)
	撚り線 0.2~2.5 mm ² (AWG24~AWG14)
電線剥き長	7mm
難燃性	V-0
環境条件	周囲温度 (動作時) -5~60°C (保管時) -40~70°C
	周囲湿度 (動作時) 85% RH 以下(結露なきこと) (保管時) 85% RH 以下(結露なきこと)
重量	0.12kg
外形寸法	27.1mmD x 53.4mmH x 102.0mmW (突起部除く)

※1:(注意)コネクタピンに印加できる電圧は、定格電圧以下です。

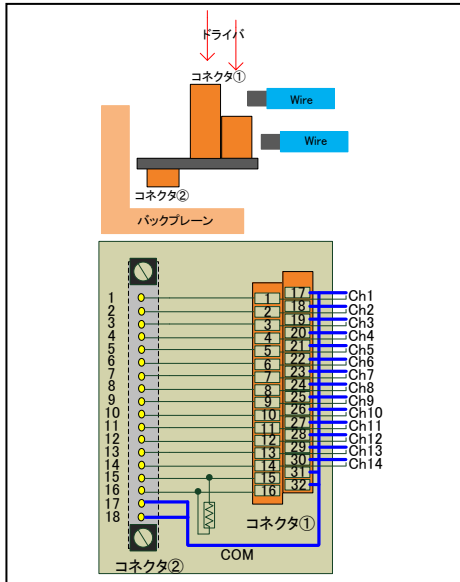
15pin及び16pinは、RTDを内蔵しています。そのためケーブル接続や、電圧印加してはいけません。

適合モジュール型式について:

・本製品の適合モジュールについては、「適合アクセサリ端子一覧(CGS-S9902-J-XX)」をご参照ください。

LSACT15-R アクセサリ端子

ネジ式, 0.25~2.5mm², Screw latch, 32pin タイプ, RTD1 点内蔵 (15~16pin 間)

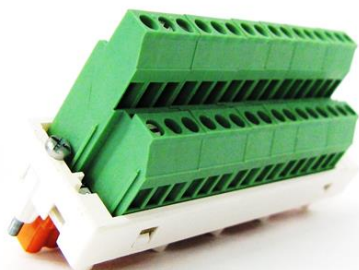


ご使用の際は、製品に添付の取扱説明書をよくお読みの上正しくお使い下さい。
 本書の内容の一部または全部を無断で転載することは禁止されています。
 本書掲載の製品説明は、製品改良などのために実際の製品と異なっている場合がありますのでご了承下さい。
 DIASYS Netmation / DIASYS Netmation4Sは、三菱重工業株式会社の登録商標です。
 文中に記載されている他社の製品名、サービス名等はそれぞれ各社の商標または登録商標です。

LSACT15-L アクセサリ端子

ネジ式, 0.25~2.5mm², Screw latch, 32pin タイプ, RTD1 点内蔵 (15~16pin 間)

■概要



* 導線保持構造	: ネジ式
* ワイヤサイズ(フェルール)	: 0.25~2.5mm ²
* アクセサリ端子ロック方式	: ネジ留め
* 端子数	: 32
* RTD	: 1点 (15~16pin間に内蔵)

■仕様

項目	定格/性能
種別	32pin RTD 内蔵タイプ
接続	RTD1 点内蔵(15,16pin 間)
バックプレーンにおける取付位置	左側
バックプレーン連結時のネジ締付トルク	0.2~0.25Nm(推奨)
端子数	32
ピッチ	5.08mm
導線保持構造	ネジ式
ネジサイズ	M3
端子ネジ締付トルク	最小 0.5Nm、最大 0.6Nm
最大許容電圧(IEC)	50VDC ^{※1}
最大許容電流	3A
絶縁耐圧	510VAC (隣接ピン間) ^{※1}
ワイヤサイズ	絶縁カバー付フェルール 0.25~2.5 mm ² (AWG23~AWG14)
	撚り線 0.2~2.5 mm ² (AWG24~AWG14)
電線剥き長	7mm
難燃性	V-0
環境条件	周囲温度 (動作時) -5~60°C (保管時) -40~70°C
	周囲湿度 (動作時) 85% RH 以下(結露なきこと) (保管時) 85% RH 以下(結露なきこと)
重量	0.12kg
外形寸法	27.1mmD x 53.4mmH x 102.0mmW (突起部除く)

※1:(注意)コネクタピンに印加できる電圧は、定格電圧以下です。

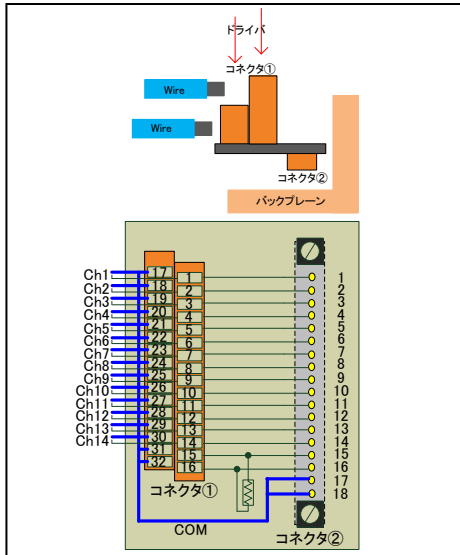
15pin及び16pinは、RTDを内蔵しています。そのためケーブル接続や、電圧印加してはいけません。

適合モジュール型式について:

・本製品の適合モジュールについては、「適合アクセサリ端子一覧(CGS-S9902-J-XX)」をご参照ください。

LSACT15-L アクセサリ端子

ネジ式, 0.25~2.5mm², Screw latch, 32pin タイプ, RTD1 点内蔵 (15~16pin 間)



ご使用の際は、製品に添付の取扱説明書をよくお読みの上正しくお使い下さい。

本書の内容の一部または全部を無断で転載することは禁止されています。

本書掲載の製品説明は、製品改良などのために実際の製品と異なっている場合がありますのでご了承下さい。

DIASYS Netmation / DIASYS Netmation4Sは、三菱重工業株式会社の登録商標です。

文中に記載されている他社の製品名、サービス名等はそれぞれ各社の商標または登録商標です。