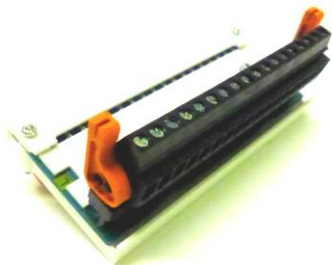


# LSACT23A-R アクセサリ端子

ネジ式, 0.2~2.5mm<sup>2</sup>, Screw latch, 18pin タイプ 3 線式 RTD 入力 (4 点) 専用

## ■概要



- \*導線保持構造 : ネジ式
- \*ワイヤサイズ(フェルール) : 0.2~2.5mm<sup>2</sup>
- \*アクセサリ端子ロック方式 : ネジ留め
- \*端子数 : 18
- \*3線式RTD入力(4点)専用

## ■仕様

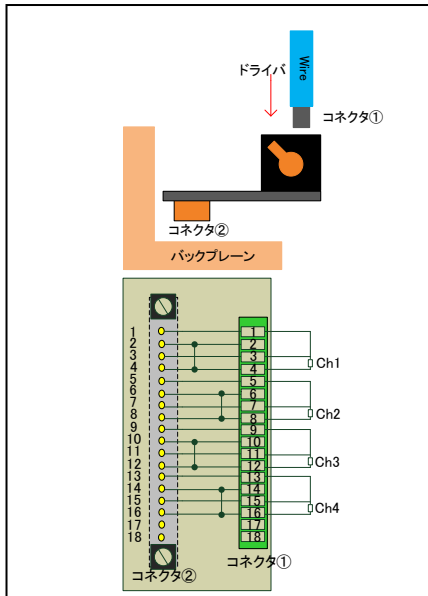
項目		定格/性能	
種別	18pin タイプ 3 線式 RTD 入力(4 点)専用		
接続	3 線式 RTD 入力(4 点)専用		
バックプレーンにおける取付位置	右側		
バックプレーン連結時のネジ締付トルク	0.2~0.25Nm(推奨)		
端子数	18		
ピッチ	5.08mm		
導線保持構造	ネジ式		
ネジサイズ	M2.5		
端子ネジ締付トルク	最小 0.4Nm、最大 0.5Nm		
最大許容電圧(IEC)	320V		
最大許容電流	3A		
絶縁耐圧	500VAC(隣接ピン間)		
ワイヤサイズ	絶縁カバー付フェルール 0.2~2.5 mm <sup>2</sup> (AWG24~AWG14)		
	撚り線 0.2~4.0 mm <sup>2</sup> (AWG24~AWG12)		
電線剥き長	7mm		
難燃性	V-0		
環境条件	周囲温度	(動作時) -5~60°C	(保管時) -25~55°C
	周囲湿度	(動作時) 95%RH 以下 (結露なきこと)	(保管時) 80%RH 以下 (結露なきこと)
重量	0.10kg		
外形寸法	50.0mmD x 54.0mmH x 102.0mmW (突起部除く)		

適合モジュール型式について:

- ・本製品の適合モジュールについては、「適合アクセサリ端子一覧(CGS-S9902-J-XX)」をご参照ください。

# LSACT23A-R アクセサリ端子

ネジ式, 0.2~2.5mm<sup>2</sup>, Screw latch, 18pin タイプ 3 線式 RTD 入力 (4 点) 専用



ご使用の際は、製品に添付の取扱説明書をよくお読みの上正しくお使い下さい。

本書の内容の一部または全部を無断で転載することは禁止されています。

本書掲載の製品説明は、製品改良などのために実際の製品と異なっている場合がありますのでご了承下さい。

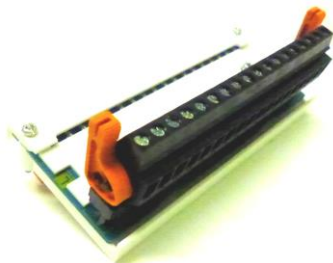
DIASYS Netmation / DIASYS Netmation4Sは、三菱重工株式会社の登録商標です。

文中に記載されている他社の製品名、サービス名等はそれぞれ各社の商標または登録商標です。

# LSACT23A-L アクセサリ端子

ネジ式, 0.2~2.5mm<sup>2</sup>, Screw latch, 18pin タイプ 3線式 RTD 入力(4点)専用

## ■概要



- \*導線保持構造 : ネジ式
- \*ワイヤサイズ(フェルール) : 0.2~2.5mm<sup>2</sup>
- \*アクセサリ端子ロック方式 : ネジ留め
- \*端子数 : 18
- \*3線式RTD入力(4点)専用

## ■仕様

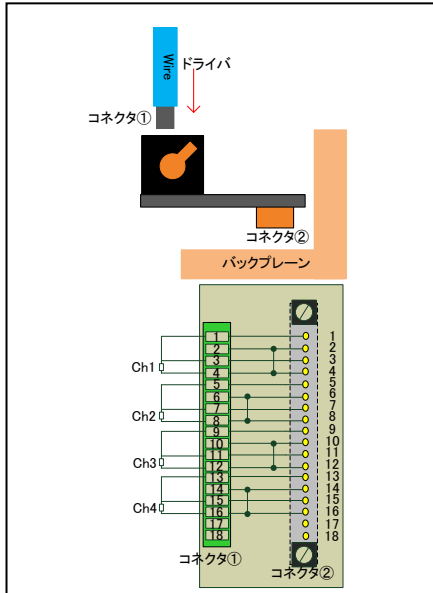
項目		定格/性能
種別		18pin タイプ 3線式 RTD 入力(4点)専用
接続		3線式 RTD 入力(4点)専用
バックプレーンにおける取付位置		左側
バックプレーン連結時のネジ締付トルク		0.2~0.25Nm(推奨)
端子数		18
ピッチ		5.08mm
導線保持構造		ネジ式
ネジサイズ		M2.5
端子ネジ締付トルク		最小 0.4Nm、最大 0.5Nm
最大許容電圧(IEC)		320V
最大許容電流		3A
絶縁耐圧		500VAC(隣接ピン間)
ワイヤサイズ		絶縁カバー付フェルール 0.2~2.5 mm <sup>2</sup> (AWG24~AWG14)
		撚り線 0.2~4.0 mm <sup>2</sup> (AWG24~AWG12)
電線剥き長		7mm
難燃性		V-0
環境条件	周囲温度	(動作時) -5~60℃ (保管時) -25~55℃
	周囲湿度	(動作時) 95%RH 以下 (結露なきこと) (保管時) 80%RH 以下 (結露なきこと)
重量		0.10kg
外形寸法		50.0mmD x 54.0mmH x 102.0mmW (突起部除く)

適合モジュール型式について:

・本製品の適合モジュールについては、「適合アクセサリ端子一覧(CGS-S9902-J-XX)」をご参照ください。

# LSACT23A-L アクセサリ端子

ネジ式, 0.2~2.5mm<sup>2</sup>, Screw latch, 18pin タイプ 3線式 RTD 入力(4点)専用



ご使用の際は、製品に添付の取扱説明書をよくお読みの上正しくお使い下さい。

本書の内容の一部または全部を無断で転載することは禁止されています。

本書掲載の製品説明は、製品改良などのために実際の製品と異なっている場合がありますのでご了承下さい。

DIASYS Netmation / DIASYS Netmation4Sは、三菱重工業株式会社の登録商標です。

文中に記載されている他社の製品名、サービス名等はそれぞれ各社の商標または登録商標です。